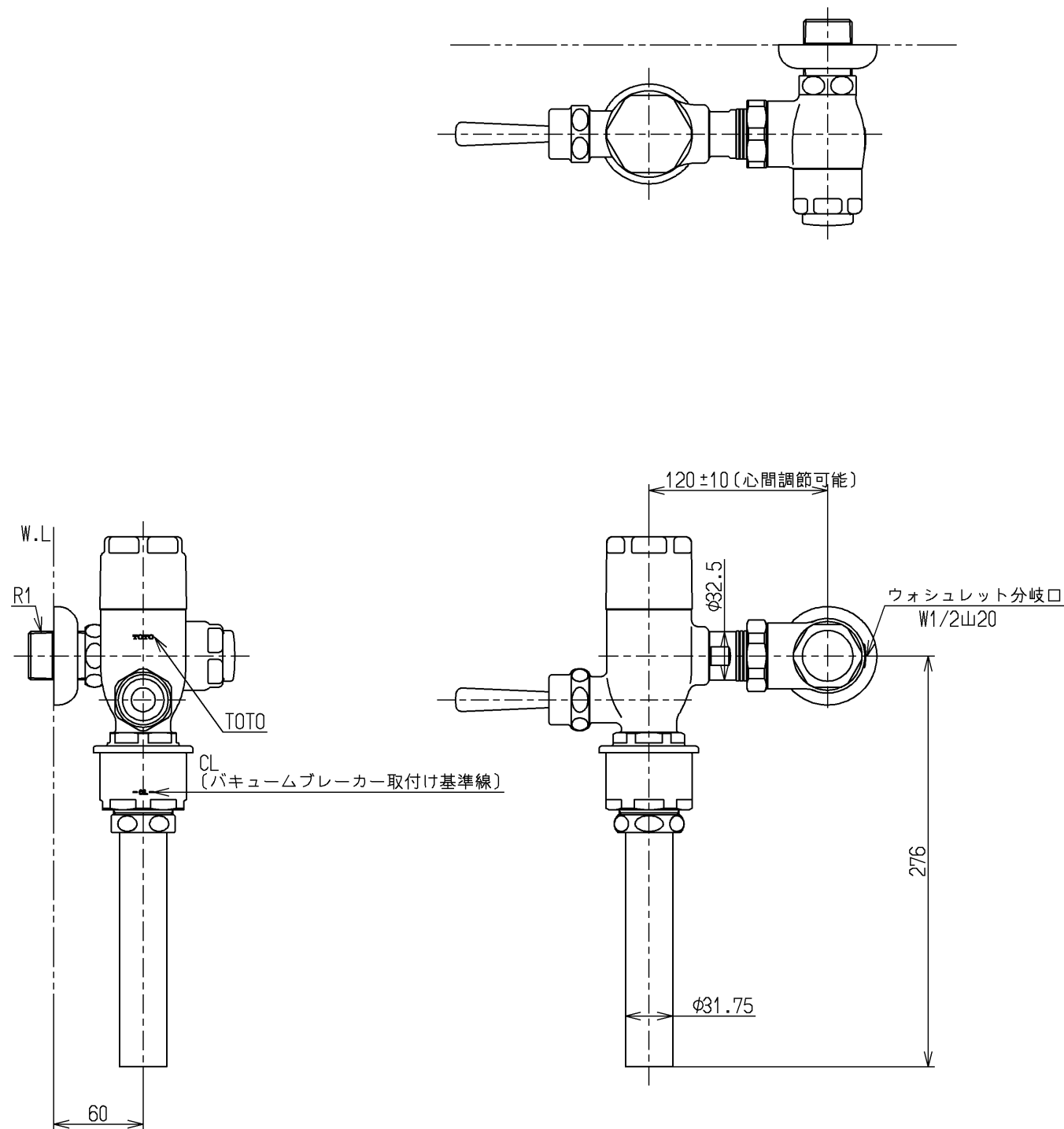


生産中止図面

2020/12



		仕様
用途	パブリック 大便器用 (対象便器: C550系・C743系)	
給水圧力	最低必要水圧 (流動時)	0.07MPa
	最高水圧 (静止時)	0.75MPa ※快適にお使いいただくためには、0.2~0.3MPa(流動時)程度の圧力を おすすめします。
使用可能水質	水道水のみ	
使用環境温度	1~40℃ ※凍結が予想される地域ではご使用できません。	
洗浄水量調節範囲	8~16L調節可能	
工場出荷時洗浄水量	10L	
特記事項	(1)便器の洗浄機能を確認するため、瞬間流量が102L/分以上得られるよう配管設計してください。 (2)給水管径は、25A以上にしてください。 (3)給水管に空気混入が考えられる場合は、必ず適切な位置に空気抜き弁を取付けてください。 (4)一般家庭では、上記条件の確保が困難なため、使用はできません。 (5)水道水使用時は、法令によりバキュームブレーカが必要です。 (6)バキュームブレーカは、CL (バキュームブレーカー取付け基準線) が便器のあふれ縁から150mm以上上方になるように設置してください。 (7)節水を目的としたオリフィスは、漏水や便器の洗浄不良の原因となりますのでセットしないでください。	

水道法適合品(JIS)				単位	名称
<b>TOTO</b>		φ ≡	mm	大便器フラッシュバルブ	
製図 小林(都)	検図 今宮	日付 森崎 18.05.25	尺度 1:4	壁給水、JIS	
備考 中央官公庁向				図番 TV550P1R	