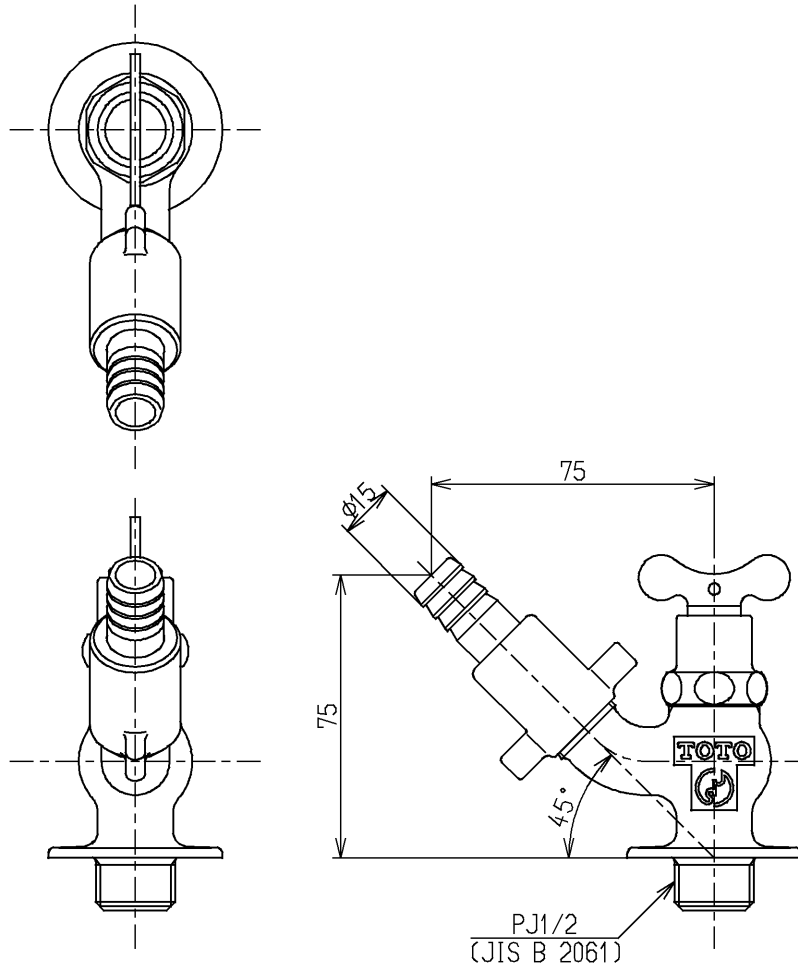


生産中止図面

2004/11



都市基盤整備公団記号：1/2-F11

水道法適合品						
			単位	名称		
			mm	立水栓13 (ホース接続・散水) (JIS)		
製図	検図	日付	尺度	図番		
藤田	安田	酒和 03.03.07	1:2			
備考				T27CH13		
逆止弁付						