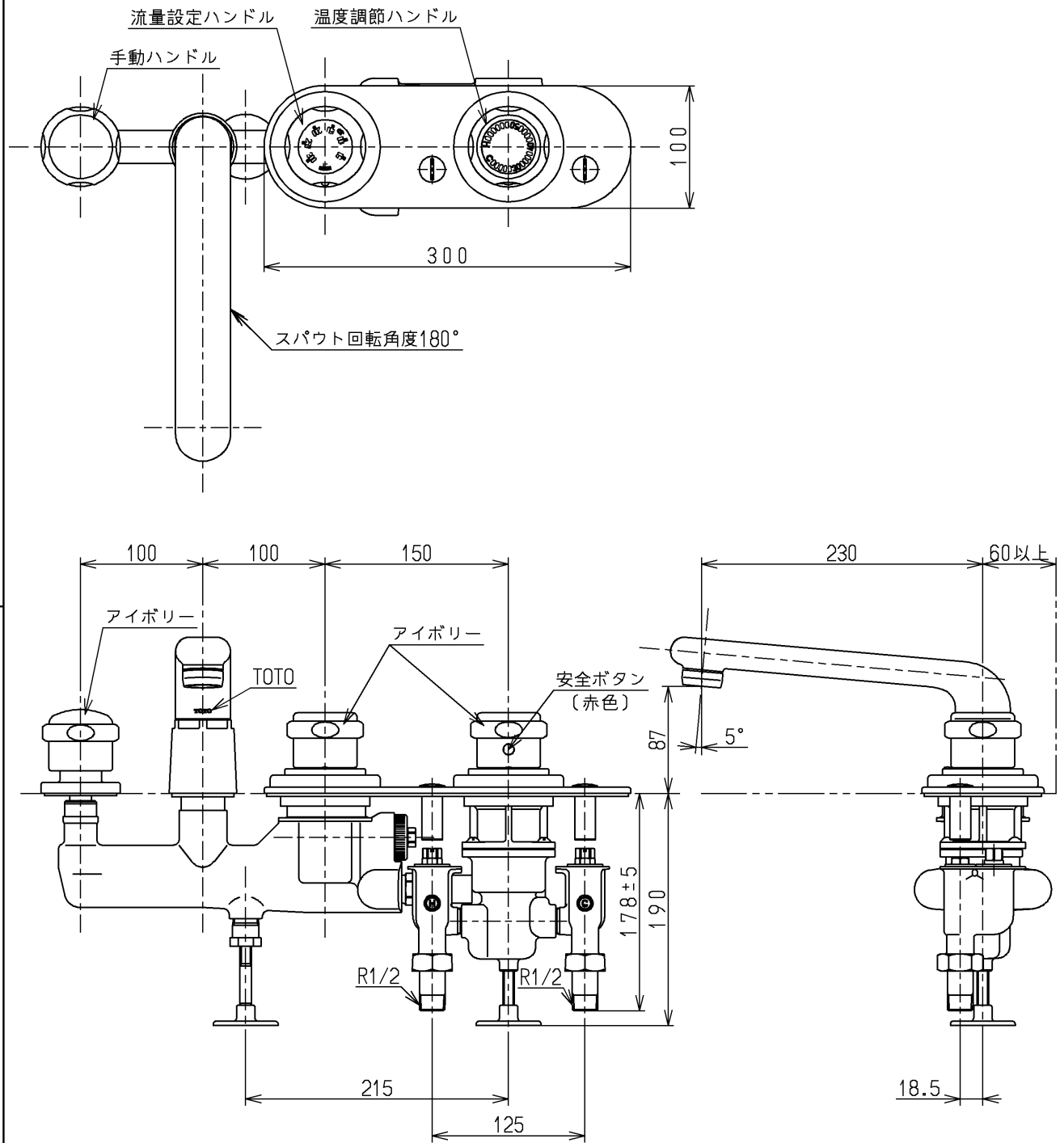


生産中止図面

1998/03



| | | | | |
|-------------|-------------|----------------|-----------|-------------------------------------|
| TOTO | | | 単位 mm | 名称 台付サーモ13 (埋込・定量) (浴室) (JIS) |
| 製図 塩田 | 検図 梅本 梅本 | 日付 98. 2.16 | 尺度 1:5 | 図番 |
| 備考 逆止弁付 | | | | TB841RS |