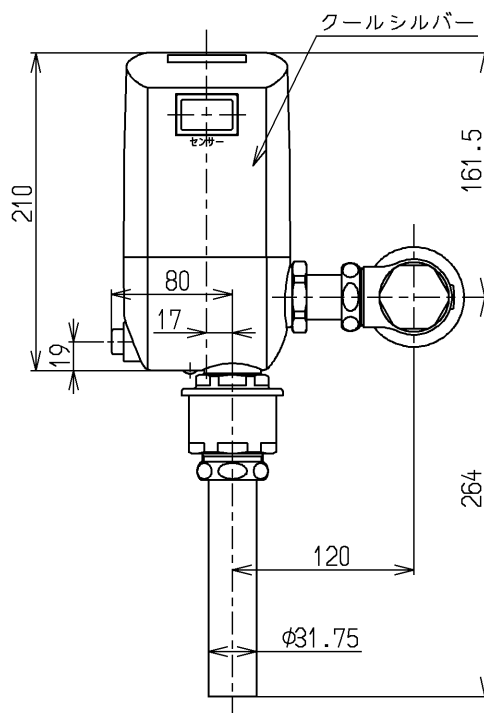
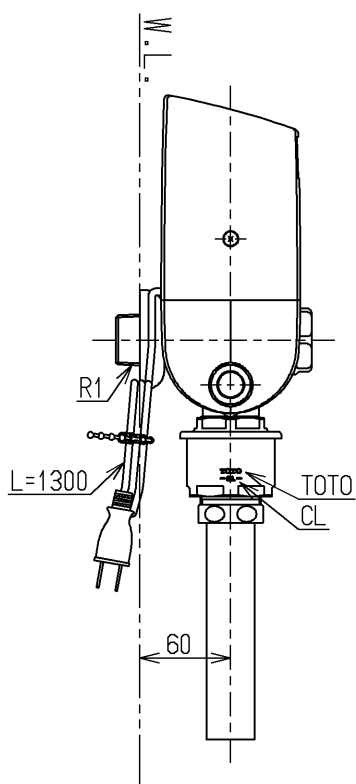
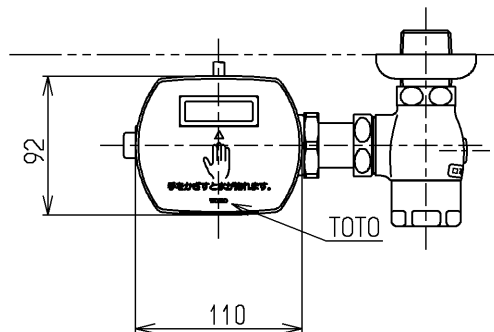


生産中止図面

2006/01



CL(Critical Installation Level:取付け基準線)とは
バキュームブレーカの空気吸入シート面の位置を示す線です
使用できる水質は水道水又は飲用可能な井戸水です
上記以外の水質を使用される時は特殊品となります
インバータや赤外線を用いた他の機器により誤作動することがあります
給水方向は左右どちらにも対応できます

水道法適合品

TOTO			単位 mm	名称 感知フラッシュバルブ・VB付右給水 (大便器洗浄弁25)
製図 城戸	検図 和田(後)	日付 畑中 05.09.08	尺度 1:5	図番
備考				TEF71AWSX