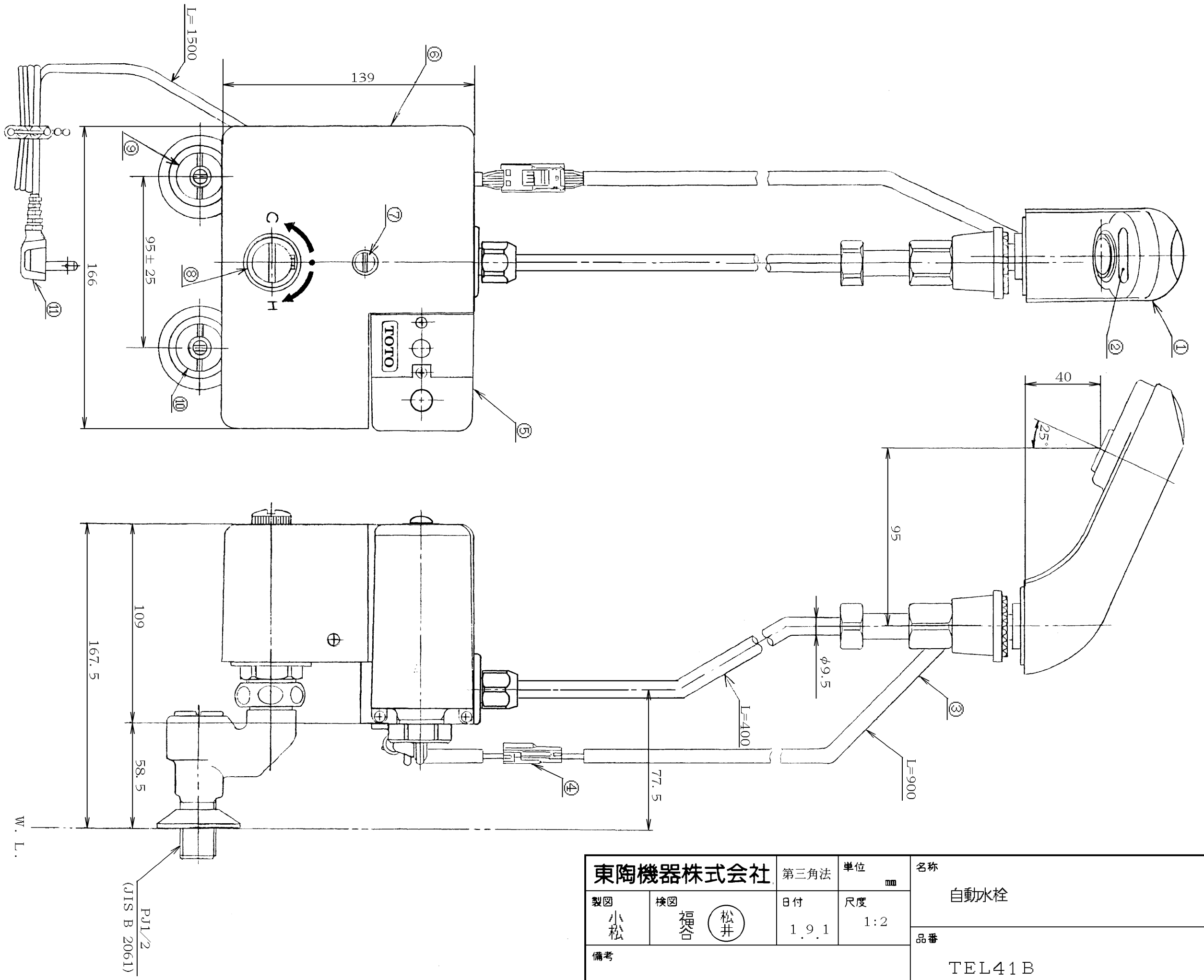


生産中止図面
1992/05



No.	各 部 名 称	No.	各 部 名 称	No.	各 部 名 称
①	スバパルト	⑤	コントローラ	③	湯側ストレーナ付止水栓
②	光電センサー	⑥	駆動部	⑩	水側ストレーナ付止水栓
③	センサーコード	⑦	流量調節弁	⑪	電源コード
④	センサーコネクタ	⑧	温度調節弁		

東陶機器株式会社		第三角法	単位 mm	名称 自動水栓
製図 小松	検図 福谷 松井	日付 1.9.1	尺度 1:2	品番 TEL41B
備考				