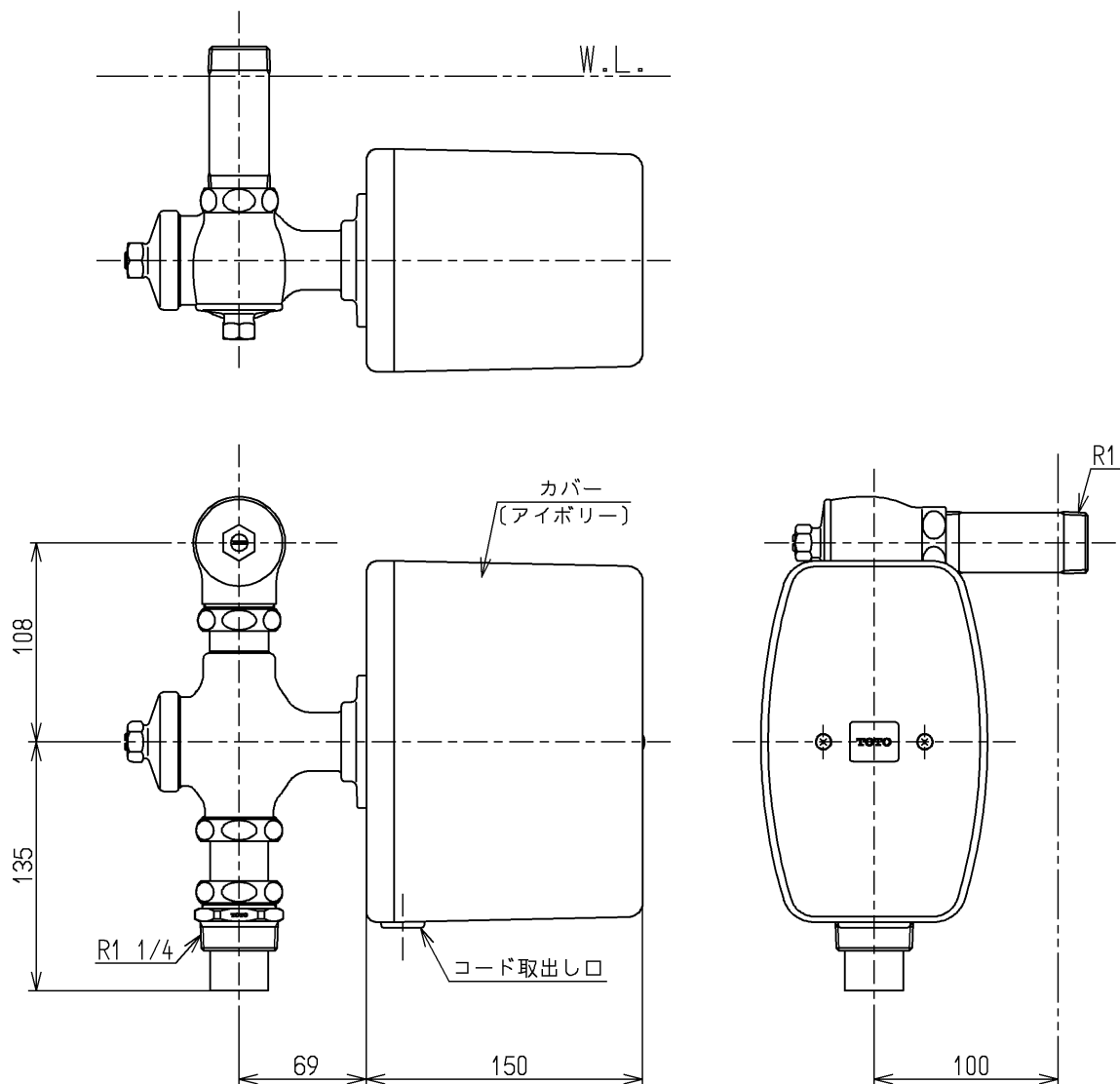


生産中止図面

2006/01



便器洗浄に中水・工業用水・井水を使用する場合は 特殊品をご利用ください  
インバータや赤外線を用いた他の機器により誤作動することがあります

水道法適合品

<b>TOTO</b>			単位 mm	名称 自動フラッシュバルブ (隠ぺい型)
製図 園田	検図 小林	日付 畑中 05.11.17	尺度 1:4	図番
備考				TEF45RX