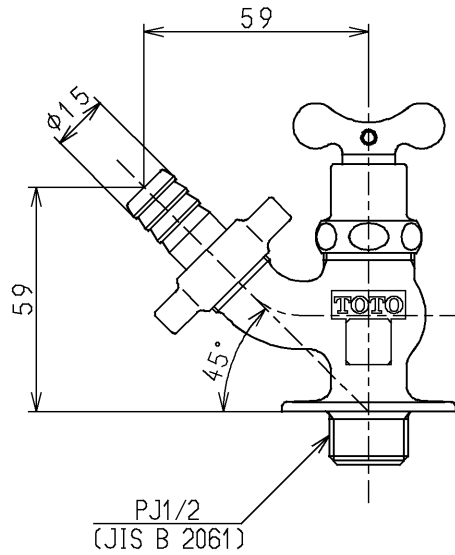
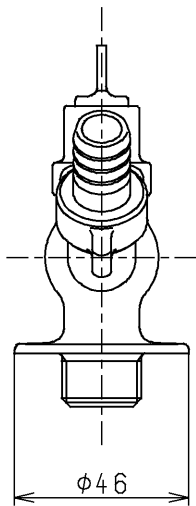
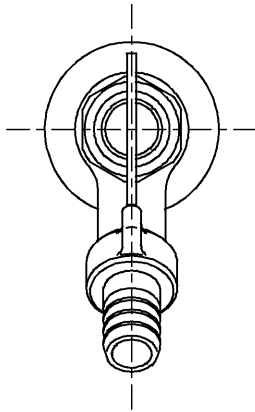


生産中止図面

2003/11



都市基盤整備公団記号：1/2-F11

水道法適合品

			単位	名称
			mm	
製図	検図	日付	尺度	図番
藤田	安田	酒和 03.03.07	1:2	
備考				T27CSX13