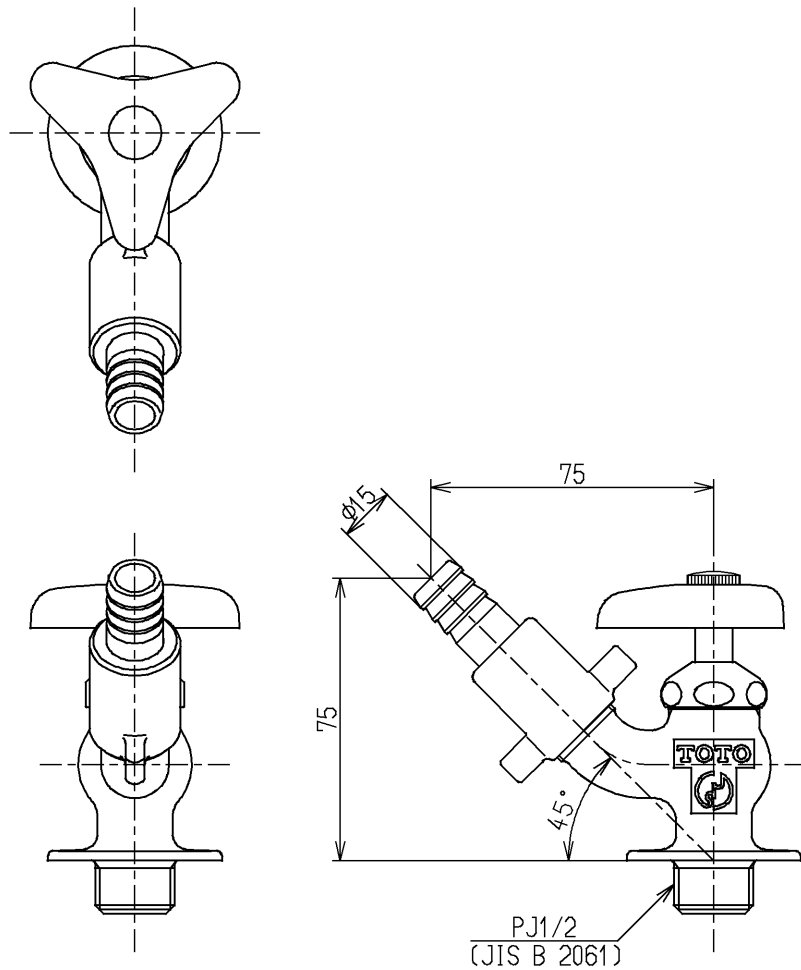


生産中止図面

2004/11



都市基盤整備公団記号：1/2-F11

水道法適合品

| | | | | |
|-------------|----------|---|----------------------|------------------------------------|
| TOTO | |  | 単位 mm | 名称 立水栓13 (ホース接続・散水) (JIS) |
| | | | 日付 酒和 03.03.07 | |
| 製図 藤田 | 検図 安田 | | | 図番 T27H13 |
| 備考 逆止弁付 | | | | |