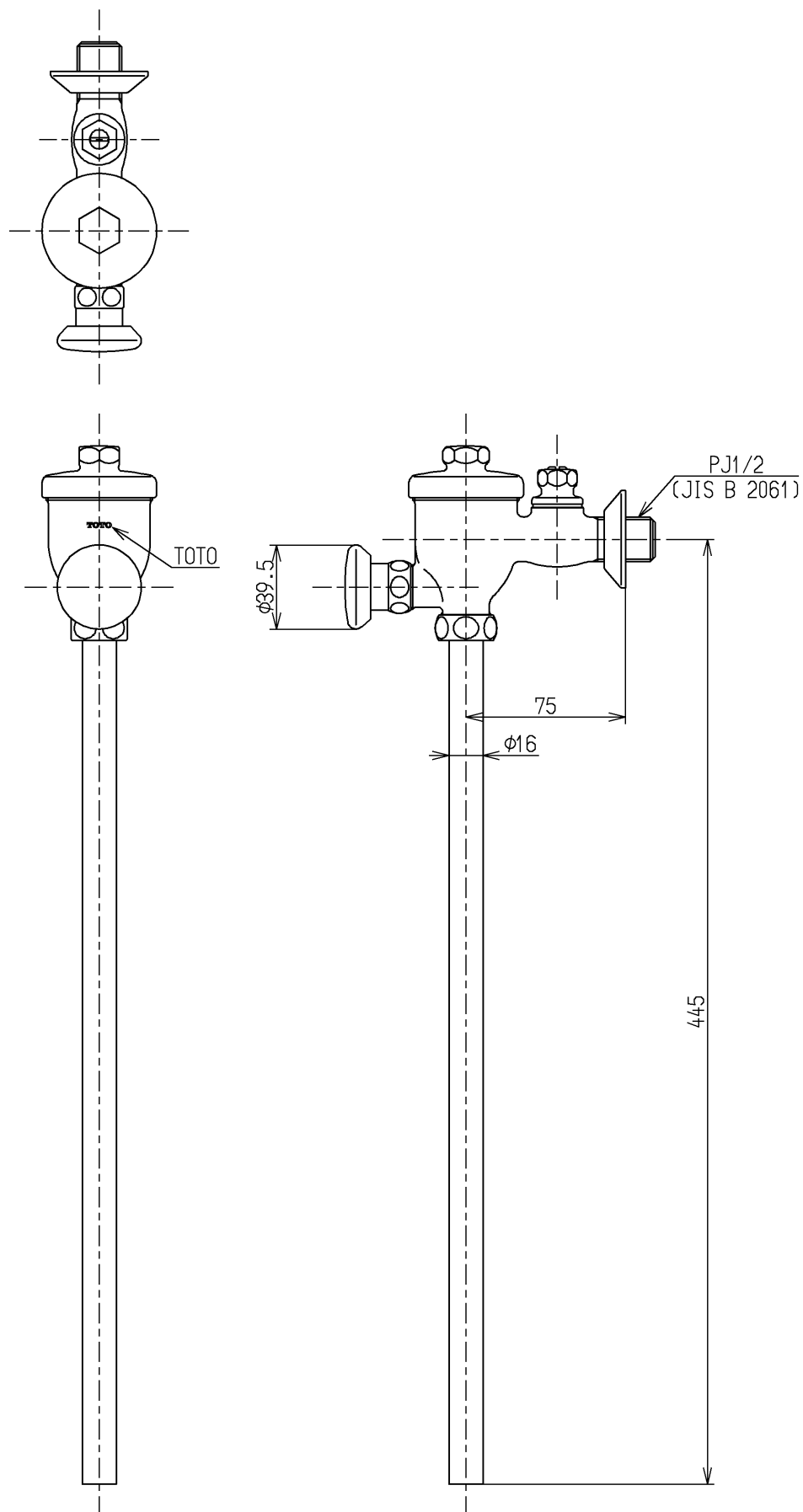


生産中止図面

2010/02



仕様		
用途	パブリック/一般住宅 小便器用	
給水圧力	最低必要水圧	0.07MPa (流動圧) ※最低必要水圧が確保できない場合は、小便器水栓をご使用ください。
	最高水圧	0.75MPa (静水圧)
使用可能水質	水道水 ※井戸水・再生水・雑用水・海水をご使用の場合は、別途、特殊品をご使用ください。	
使用環境温度	1~40℃ ※凍結が予想される地域ではご使用できません。	
特記事項	(1)凍結が予想される地域には、不凍結形をご利用ください。 (2)節水を目的としたオリフィスは、漏水や便器の洗浄不良の原因となりますのでセットしないでください。	

水道法適合品				単位	名称
TOTO		φ	mm	名称	フラッシュバルブ 小便器洗浄弁13 (JIS)
製図	検図	日付	尺度	図番	
北 崎	植 村	大 島 浩	10.02.18	1:3	T60PQX
備考					