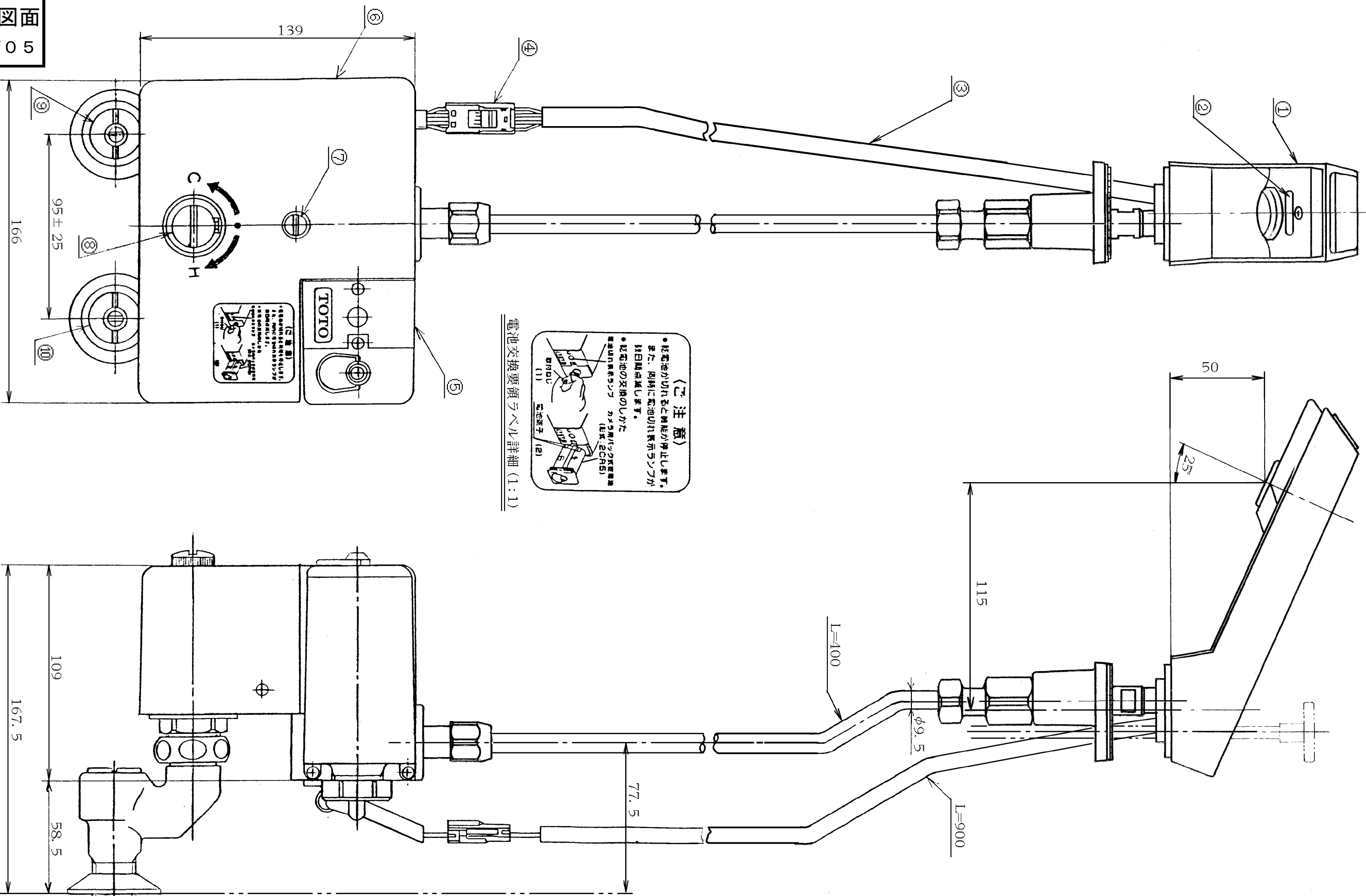


生産中止図面
1992/05



(ご注意)

- 乾電池が切れると機能が停止します。また、同時に電池切れ表示ランプが点灯します。
- 乾電池の交換のしかた

電池交換要領ラベル詳細 (1:1)

No.	各 部 名 称	No.	各 部 名 称	No.	各 部 名 称	No.	各 部 名 称
①	スバワット	④	センサーコネクタ	⑦	流量調節弁	⑩	水側ストレーナ付止水栓
②	光電センサー	⑤	コソトローラ	⑧	温度調節弁		
③	センサーコード	⑥	駆動部	⑨	湯側ストレーナ付止水栓		

東陶機器株式会社		三角法	単位	名称
製図	検図	日付	mm	自動水栓
安永	内座	3.5.31	尺度	品番
備考				TEL42AD

P11/2
(JIS B 2061)