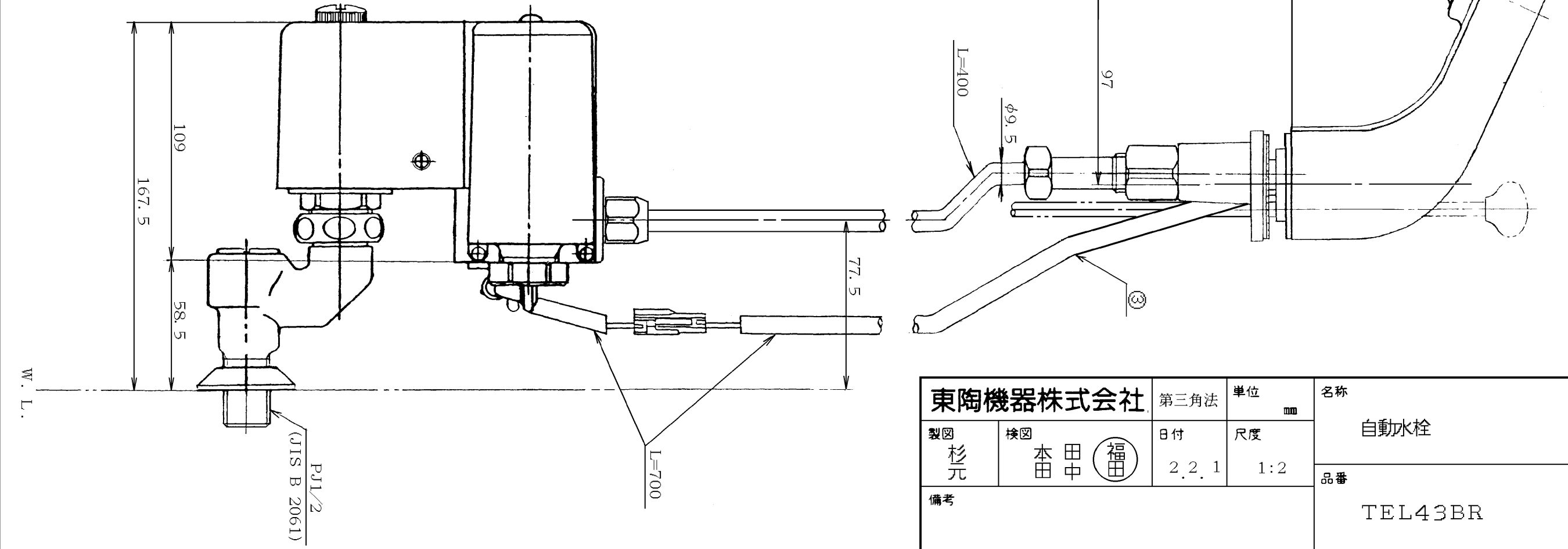
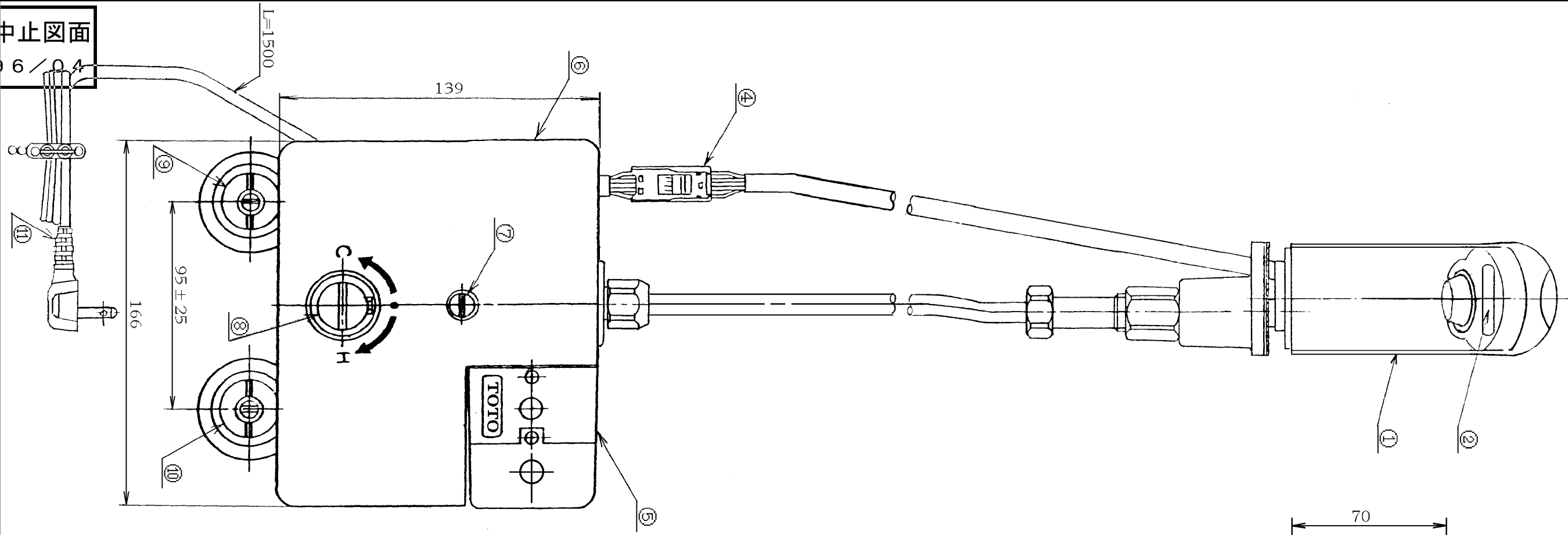


生産中止図面
1996/04



No.	各 部 名 称	No.	各 部 名 称	No.	各 部 名 称	No.	各 部 名 称
①	スバット	④	センサーコネクタ	⑦	流量調節弁	⑩	水側ストレーナ付止水栓
②	光电センサー	⑤	コントローラ	⑧	温度調節弁	⑪	電源コード
③	センサーコード	⑥	駆動部	⑨	湯側ストレーナ付止水栓		

東陶機器株式会社		第三角法	単位 mm	名称 自動水栓
製図 杉元	検図 本田 福田	日付 2.2.1	尺度 1:2	品番 TEL43BR
備考				