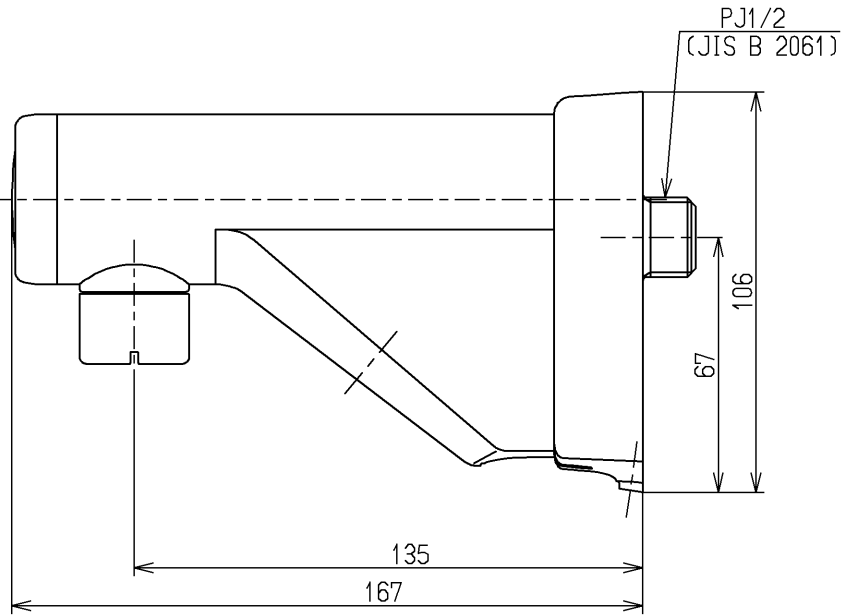
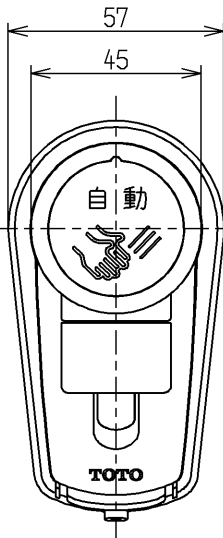
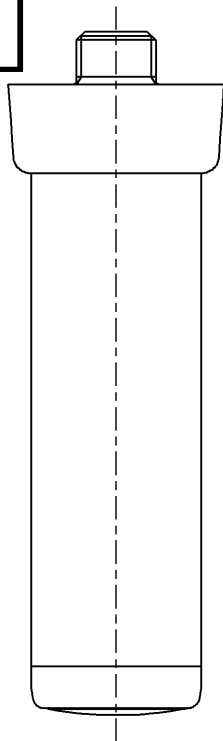


生産中止図面
2009/08



インバータや赤外線を用いた他の機器により誤作動することがあります

水道法適合品

TOTO			単位 mm	名称 自動水栓 (壁付きタイプ)
製図 末次	検図 大(義) 庭	日付 安田	尺度 1:2	図番
備考				TEL20DRX