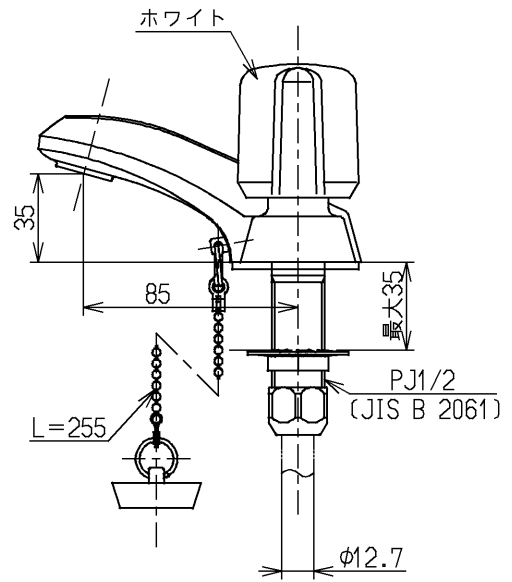
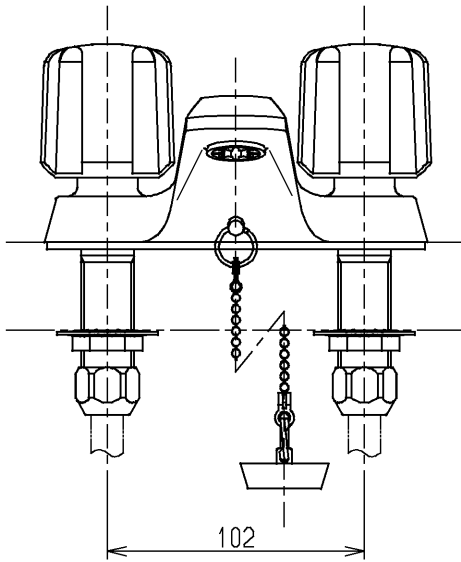
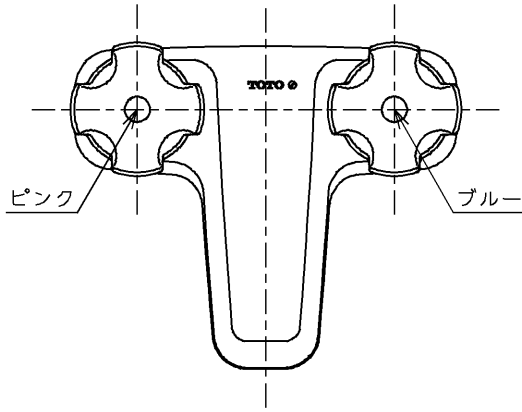


生産中止図面

2006/10

区分

B



水道法適合品

TOTO



単位
mm

名称

台付きツートハンドル湯水混合水栓13
(逆止弁無・寒) (洗面) (JIS)

製図
園田

検図
松尾

酒和

日付
03.03.07

尺度
1:3

図番

備考

固定こま式

TL306FGRU