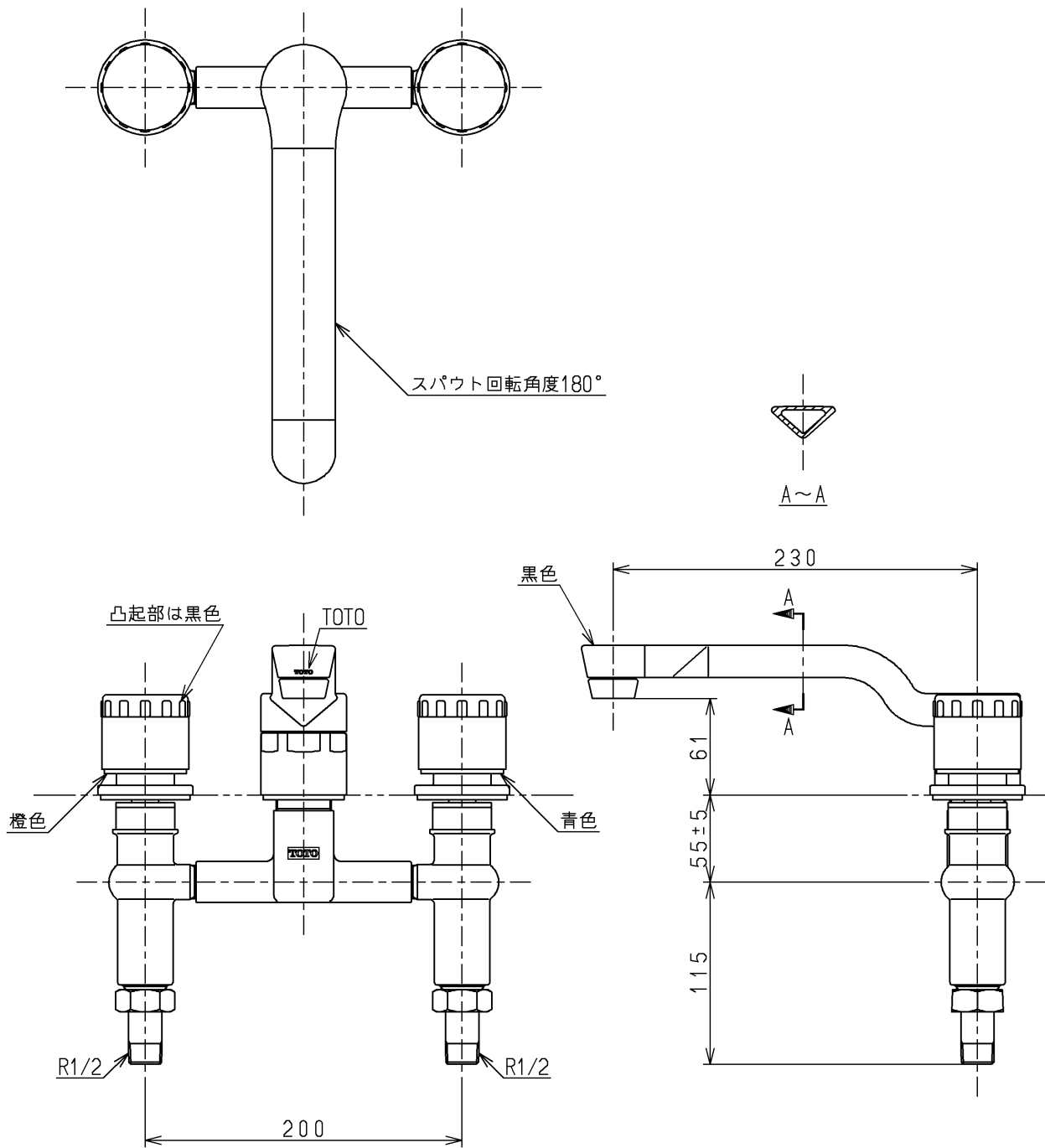


生産中止図面

2002/08



TOTO			単位 mm	名称 湯水混合水栓 (浴槽用コンビネーション)
製図 上村	検図 松尾	日付 酒和 02.08.30	尺度 1:4	図番
備考 第三者認証自社検査品・逆止弁付				TB660X