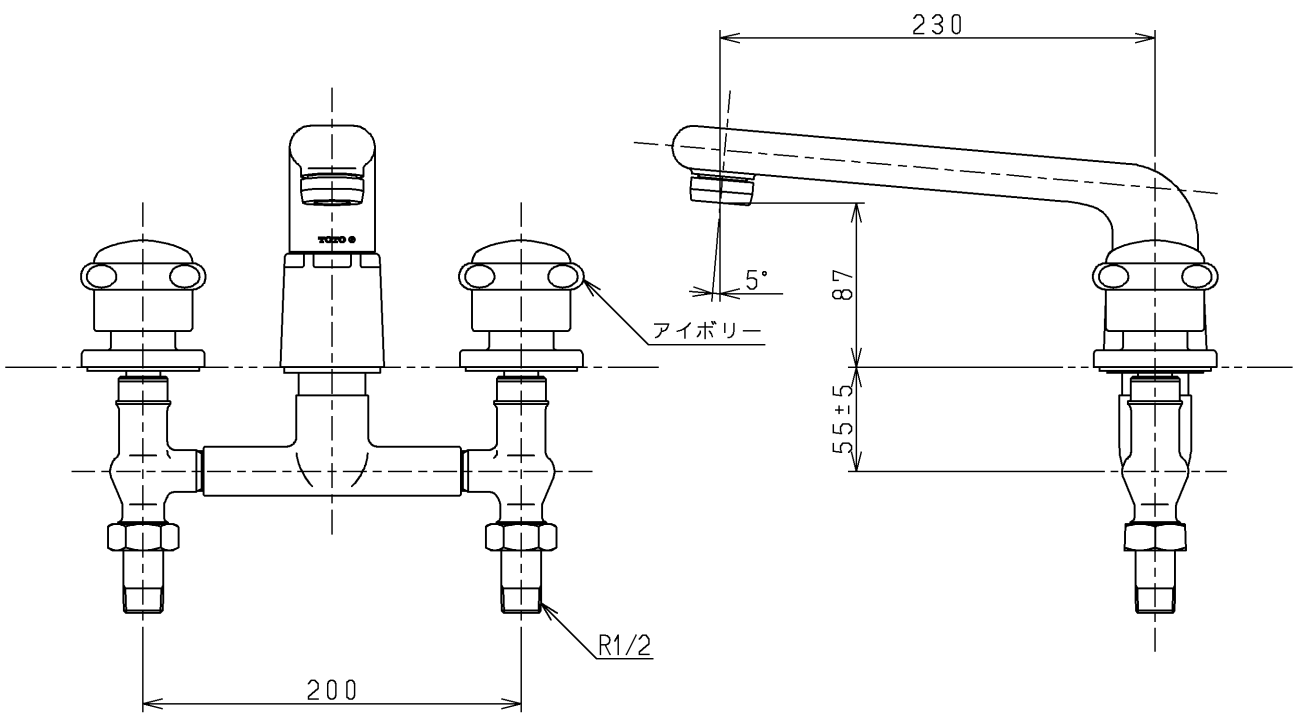
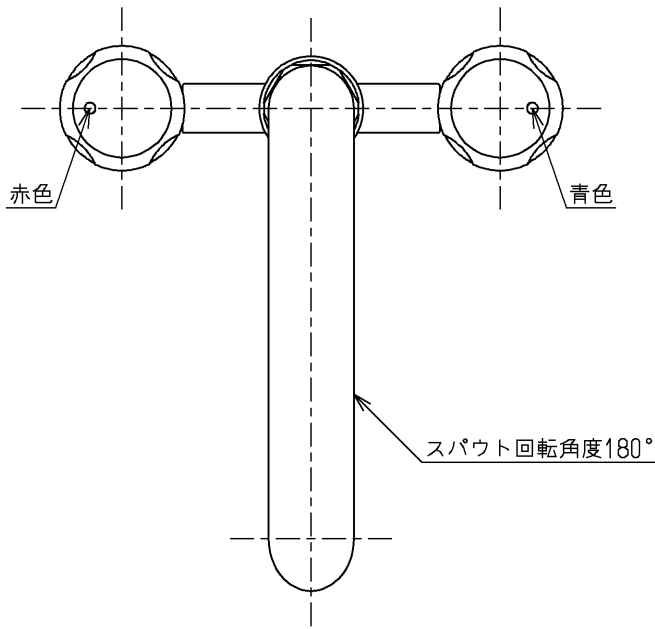


生産中止図面

1998/12



公団記号：F-20D

TOTO			単位 mm	名称 台付きツートハンドル湯水混合水栓13 (埋込・整流) (浴室) (JIS)
製図 白川	検図 小西	日付 98.11.25	尺度 1:4	図番
備考				TB810