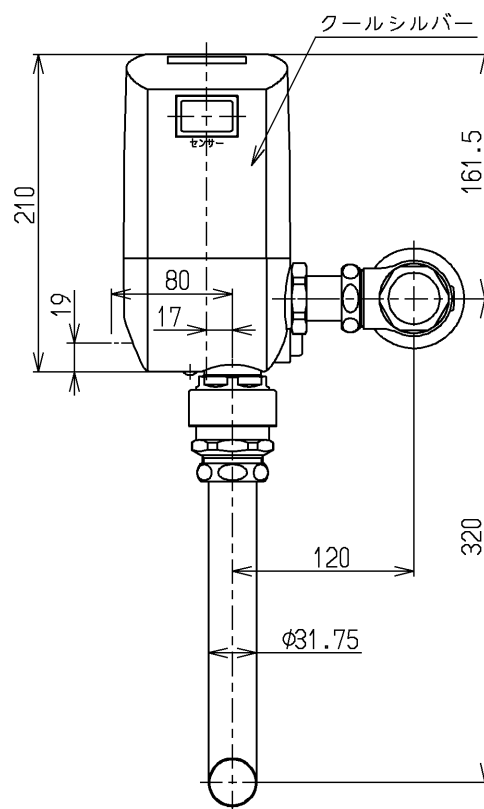
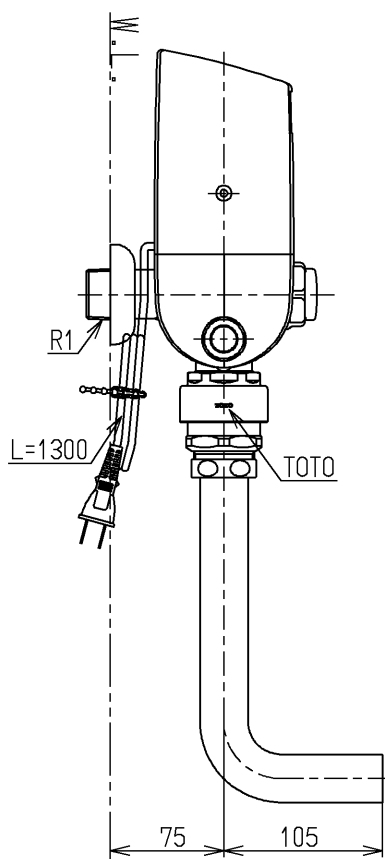
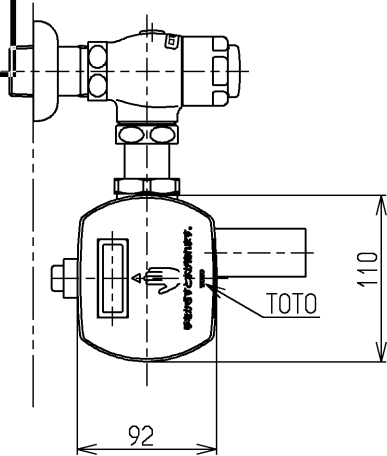


生産中止図面

2002/09



使用できる水質は水道水又は飲用可能な井戸水です  
 上記以外の水質を使用される時は特殊品となります  
 インバータや赤外線を用いた他の機器により誤作動することがあります

<b>TOTO</b>			単位 mm	名称
製図 岩中	検図 永延	日付 酒和 井 02.08.23	尺度 1:5	感知フラッシュバルブ・VB付 (大便器洗浄弁25・右給水)
備考 第三者認証自社検査品				図番 TEF71ALX