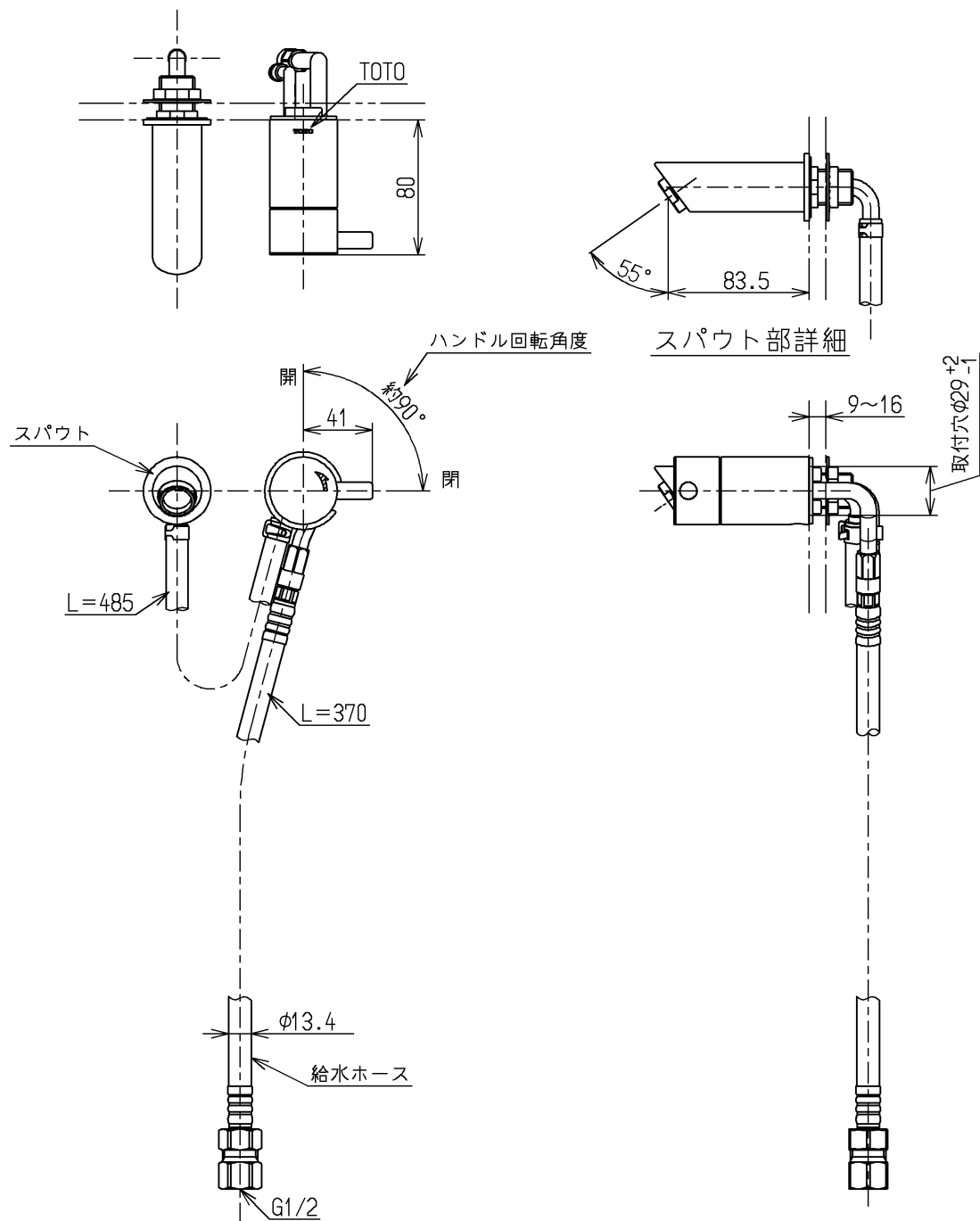


生産中止図面

2020/08



水道法適合品(JIS)

TOTO			単位 mm	名称 横水栓
製図 末次	検図 下千 林	日付 松祐 尾	尺度 1:4	
備考				図番 TL120A