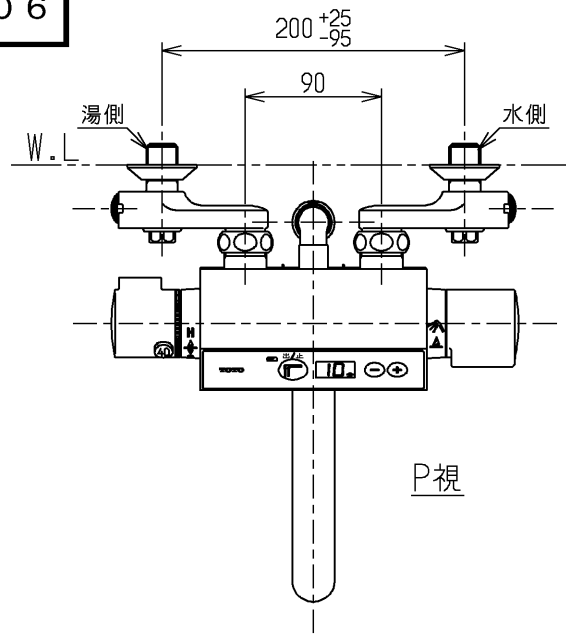


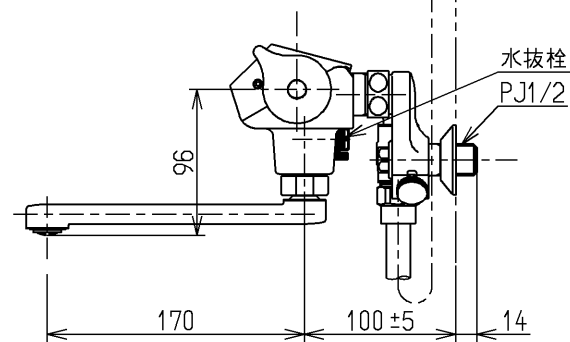
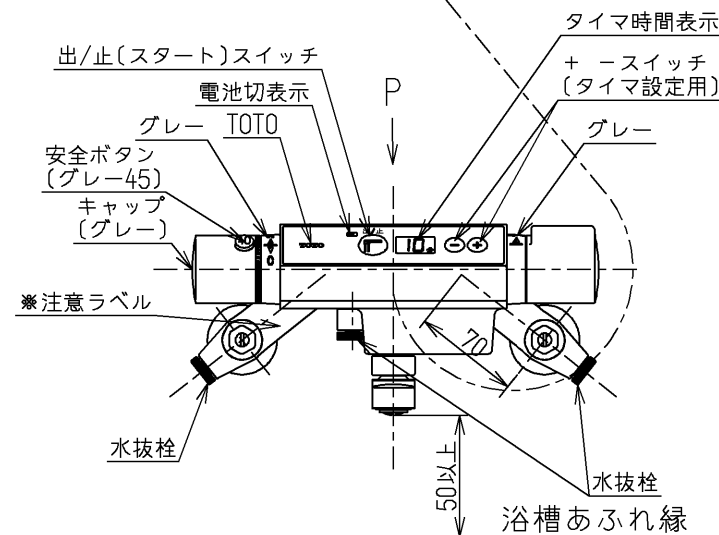
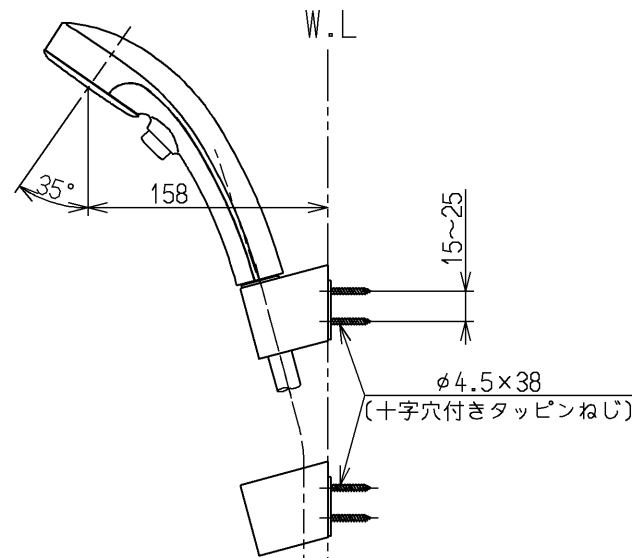
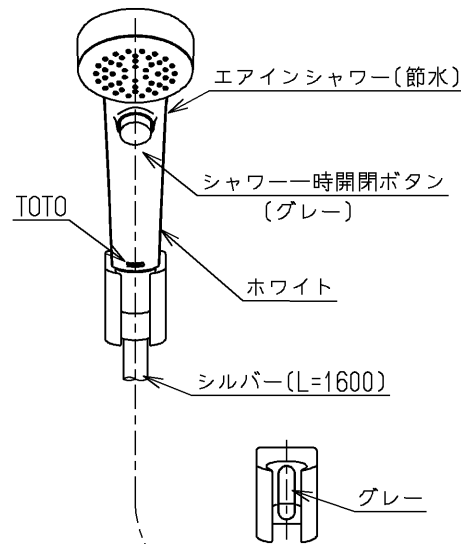
生産中止図面

2015/06



△ご注意  
やけどの  
恐れありな  
いで!

※注意ラベル詳細(1:1)



仕様		
用途	一般住宅用	
給水圧力	最低必要水圧	0.07MPa(流動時)
	最高水圧	0.75MPa(静止時) ※快適にお使いいただくためには、0.2MPa程度の圧力をおすすめします。
使用可能水質	水道水または飲用可能な井戸水	
使用環境温度	-20~40℃(0℃以下は水を抜いた状態)	
最高給湯温度	85℃	
電源	単3アルカリ乾電池×2本	
電池寿命	日25回使用で約2年(20分タイマ5回及び、1分タイマ20回の場合) ※電池切れ予告機能付き(表示ランプ点滅)	
吐水時間	標準設定時間1分~30分(1秒~99分まで設定変更可能)	
特記事項	(1)湯圧が水圧より高くないように設定してください。 (2)給湯温度は、使用する温度より10℃以上高く設定してください。 (3)やけど防止のため、給湯機の給湯温度は60℃を超えない設定をしてください。 (4)快適な吐水温度を確保するために50℃~60℃設定をおすすめします。 (5)湯水を逆に配管しないでください。 (6)浴室内などでスチームをご使用の際は、器具内の圧力上昇でハンドルの動きが悪くなる場合があります。 (7)誤操作防止のチャイルドロック機構付きです。	

節湯  
AB

節湯  
A1

節湯  
B1

シャワーには60℃以上の熱湯を通さないでください。

水道法適合品		エコマーク商品		名称
<b>TOTO</b>		単位	mm	タイマ水栓13 (シャワバス・クリック・寒) (浴室)
製図 安永	検図 植村	日付 畑中	尺度 15.06.19 1:5	
備考 逆止弁付				図番 TEM47EWZ