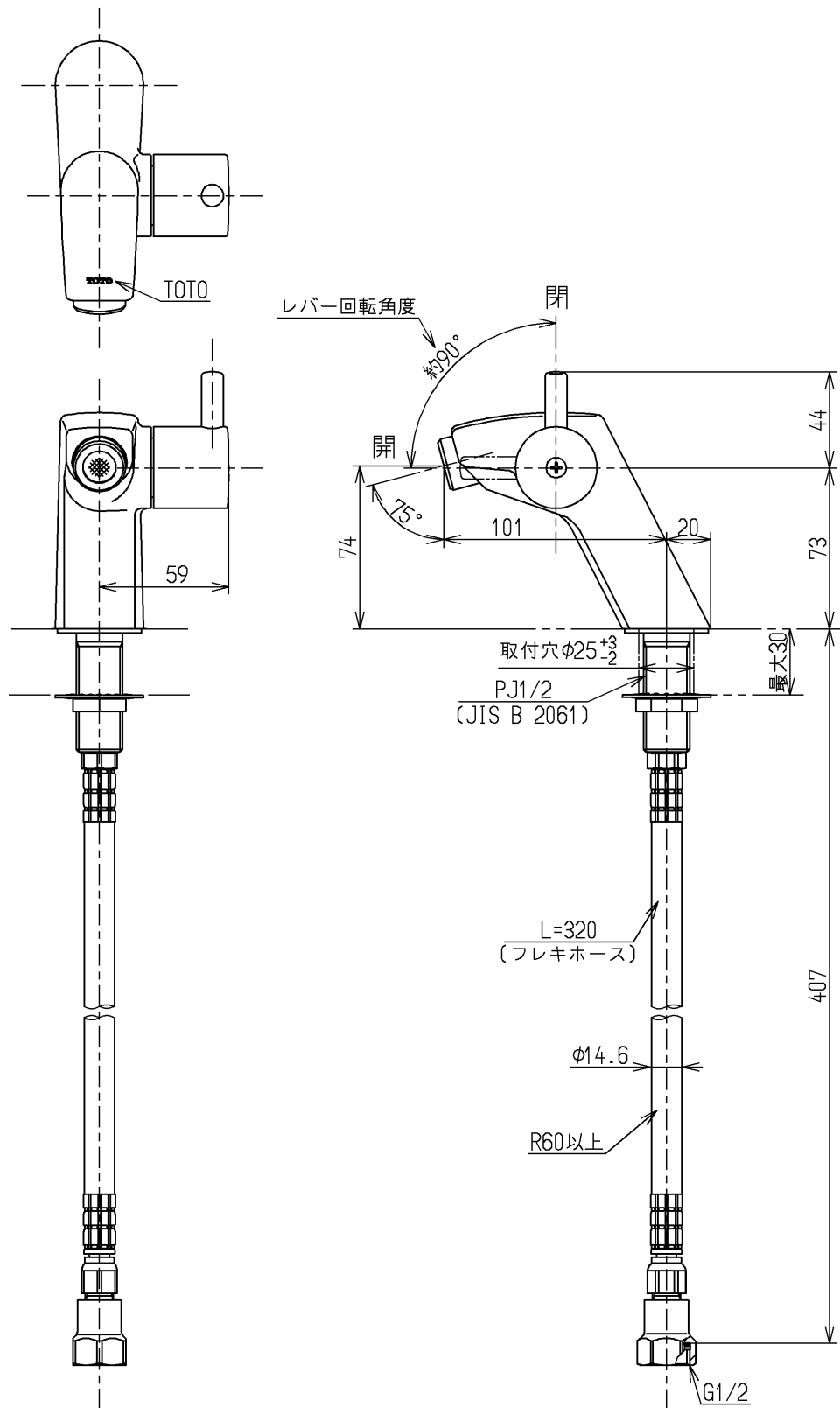


生産中止図面

2012/05



水道法適合品

TOTO			単位	名称	
			mm	立水栓13 (洗面) (JIS)	
製図	検図	日付	尺度	図番	
和(照)	本(忠)	大(造)	1:3		
備考				TL594AX	
逆止弁付					