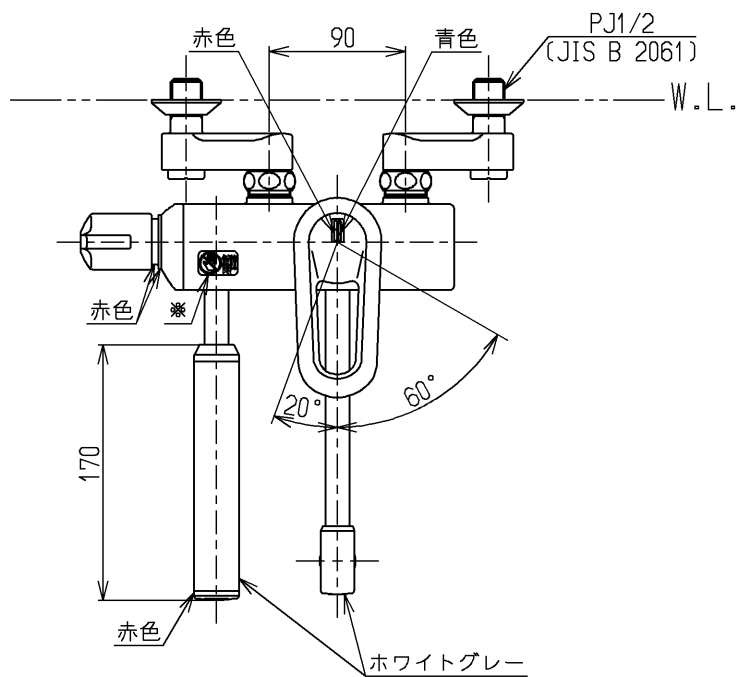


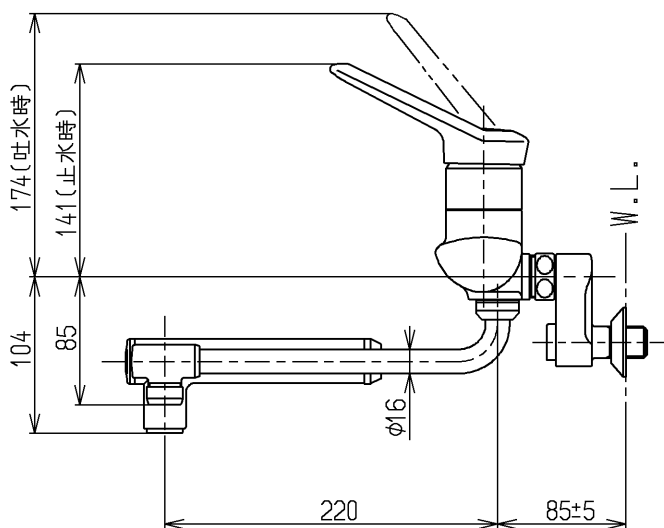
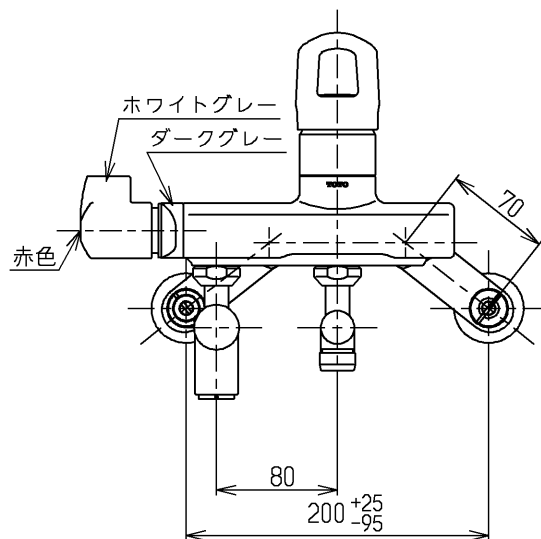
生産中止図面

2009/08



△ご注意  
やけどの  
恐れあり  
さわりな  
いで!

※印部詳細(1:1)



水道法適合品

ウォーターハンマー低減機構内蔵

<b>TOTO</b>			単位 mm	名称 壁付シングル13 (電温・飲料熱湯) (JIS)
製図 宮(利) 崎)	検図 梅本	日付 中(伸) 野) 07.10.15	尺度 1:5	図番
備考 逆止弁付				T235UDS