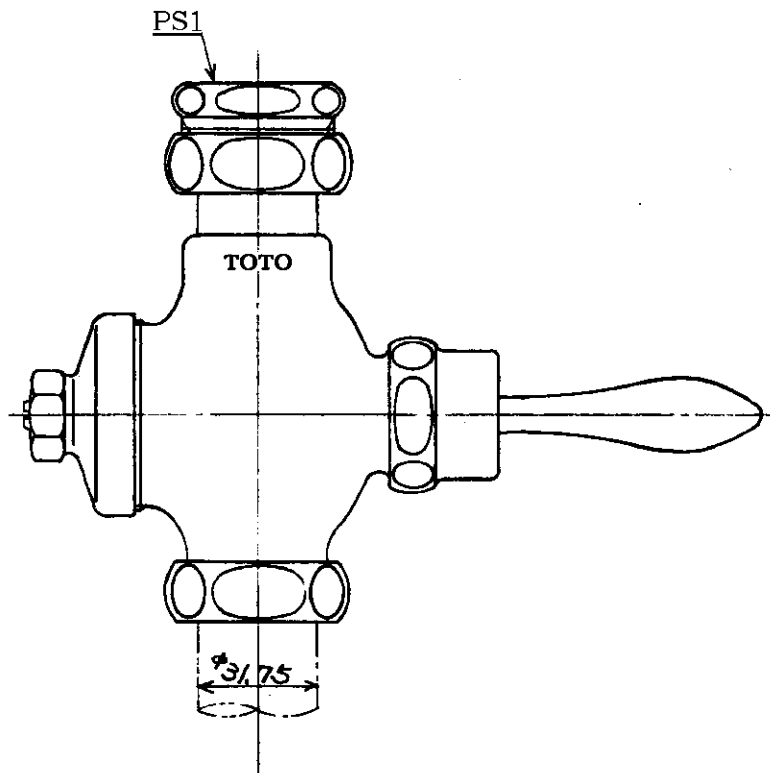


生産中止図面

1997/02



東陶機器株式会社

第三角法

単位
mm

名称

製図

岩田

検図

福谷



日付

63 4 1

尺度

1:2

シスタンバルブ

品番

備考

TM161