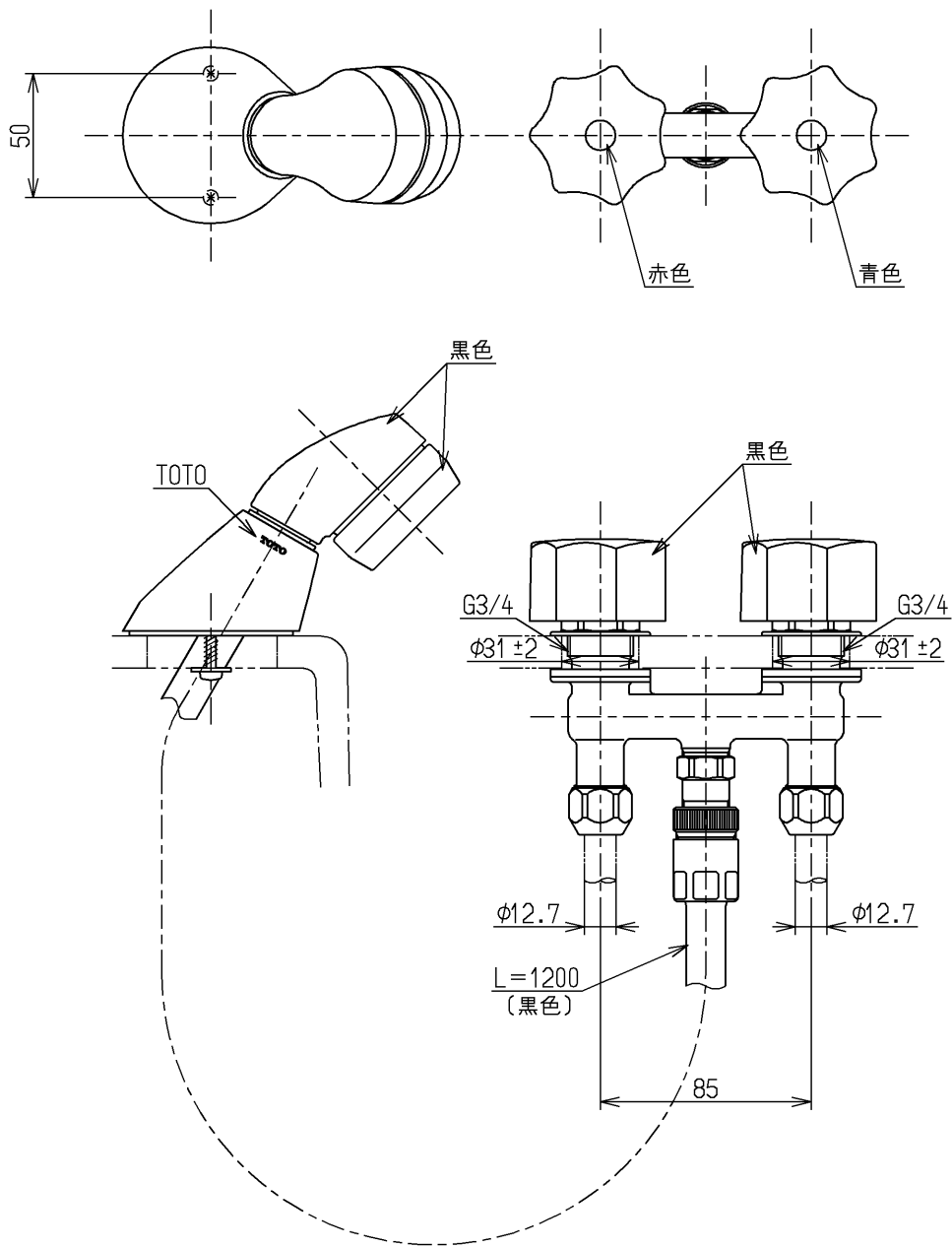


生産中止図面

2012/05



水道法適合品

TOTO			単位 mm	名称 台付2ハンドル13 (シャワ) (洗面) (JIS)
製図 和(照)	検図 本(忠)	日付 大(造) 12.05.22	尺度 1:3	図番
備考 逆止弁付				TK305ASHX