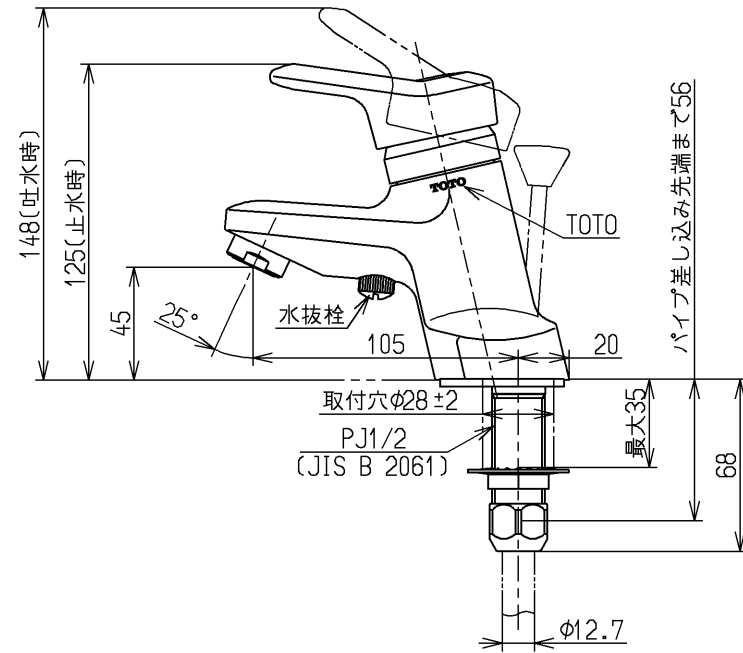
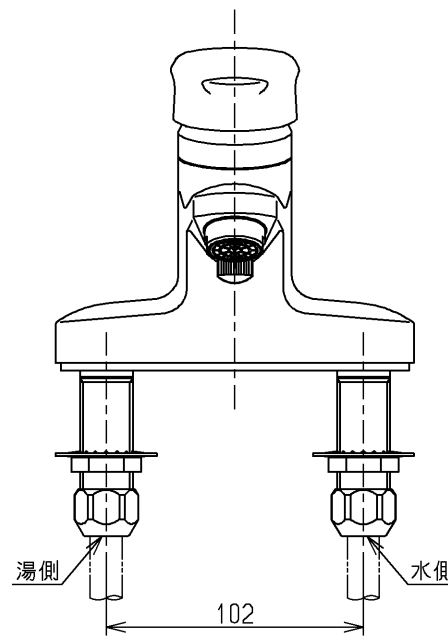
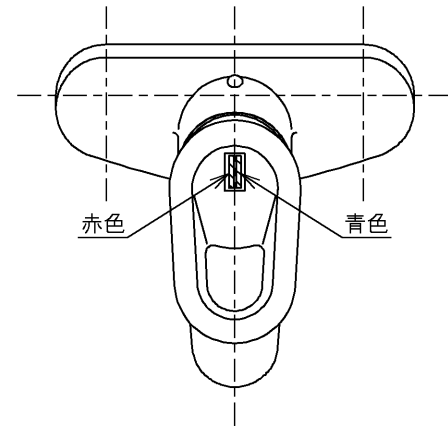


生産中止図面

2008/05



		仕様
用途	一般住宅用	
給水圧力	最低必要水圧	0.05MPa (流動圧)
	最高水圧	0.75MPa (静水圧) ※快適にお使いいただくためには、0.2MPa程度の圧力をおすすめします。
使用可能水質	水道水または飲用可能な井戸水	
使用環境温度	-20~40℃ (0℃以下は水を抜いた状態)	
最高給湯温度	85℃	
特記事項	(1)湯圧が水圧より高くないように設定してください。 (2)安全のため給湯温度は60℃以下でのご使用をおすすめします。 (3)湯水を逆に配管しないでください。	

ウォーターハンマー低減機構内蔵

水道法適合品				単位	名称
TOTO		φ	≡	mm	台付シングル13 (寒) (洗面) (JIS)
製図 末次	検図 安田	日付 畑中	尺度	1:3	
備考				図番 TLF30UKX	