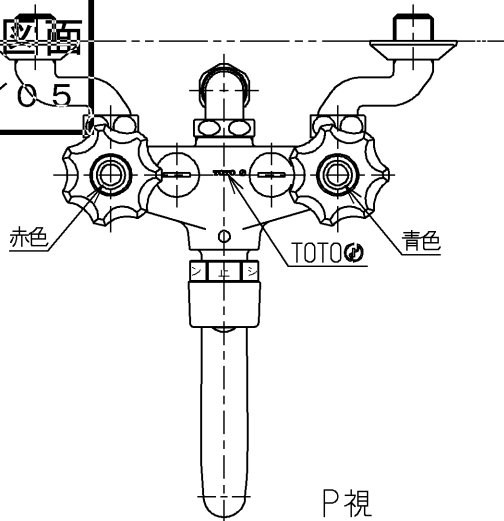
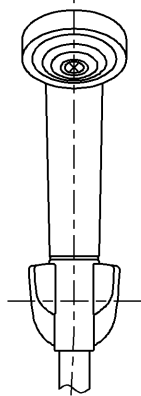


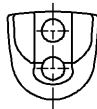
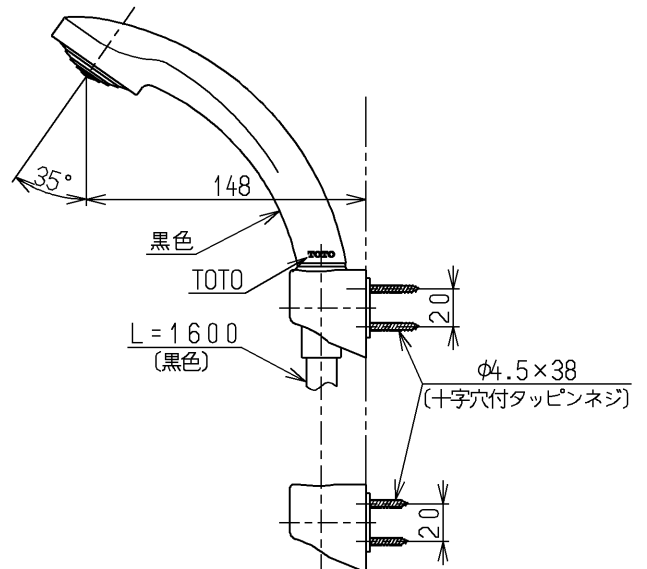
生産中止図面
2000/05



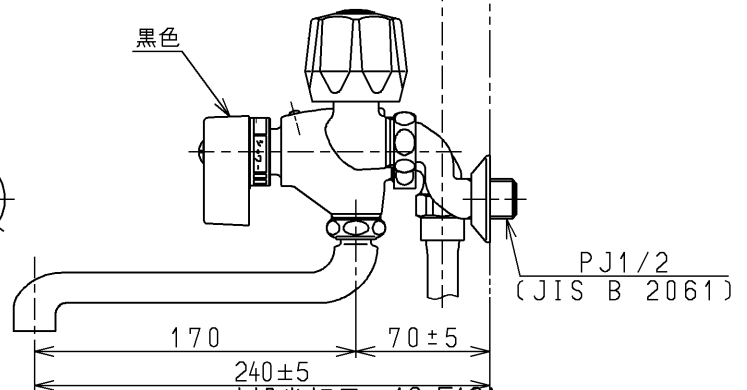
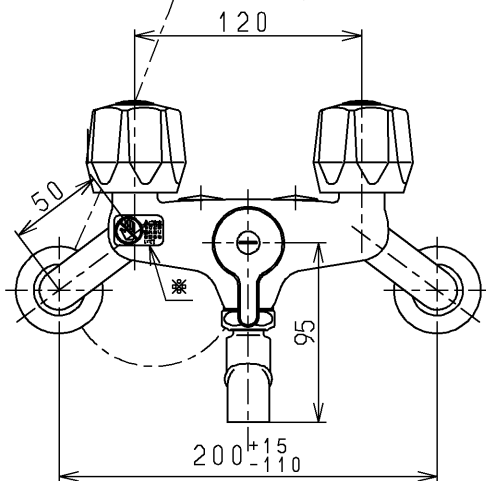
※印部詳細(1:1)



P視



P



TOTO			単位 mm	名称 壁付きツートハンドル湯水混合水栓13 (シャワーバス) (浴室) (JIS)
製図 吉田	検図 安田	日付 梅本 00.05.25	尺度 1:3	図番
備考 逆止弁付				TM115CSN