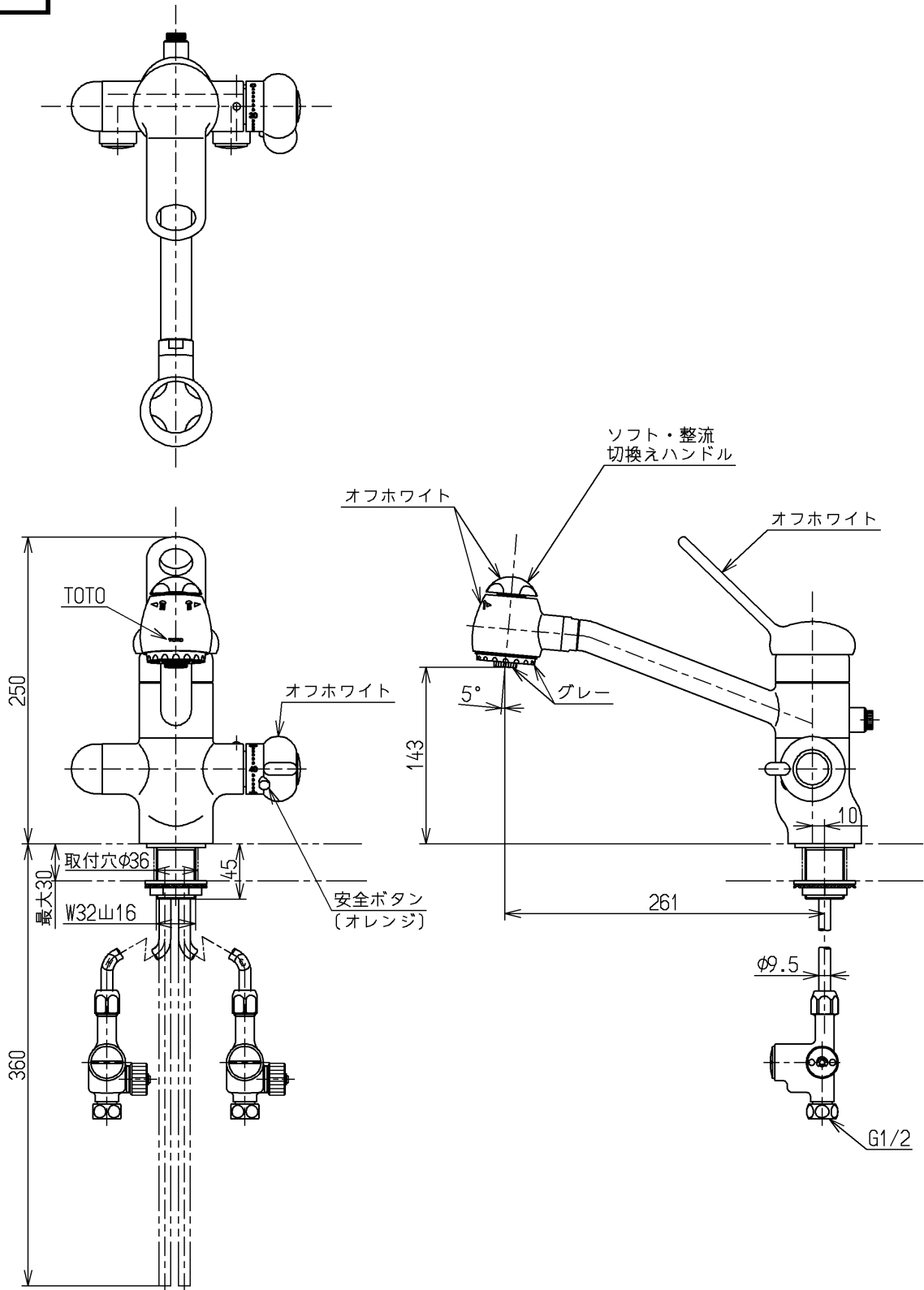
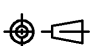


生産中止図面

1998/12



JIS品又は日本水道協会検査品

|             |          |   |           |                                    |
|-------------|----------|---|-----------|------------------------------------|
| <b>TOTO</b> |          |  | 単位<br>mm  | 名称<br>台付サーモ13<br>(寒) (台所)<br>(JIS) |
| 製図<br>小澤    | 検図<br>安田 | 日付<br>梅本<br>98.11.24  | 尺度<br>1:5 | 図番                                 |
| 備考<br>逆止弁付  |          |   |           | TK291RZKX                          |