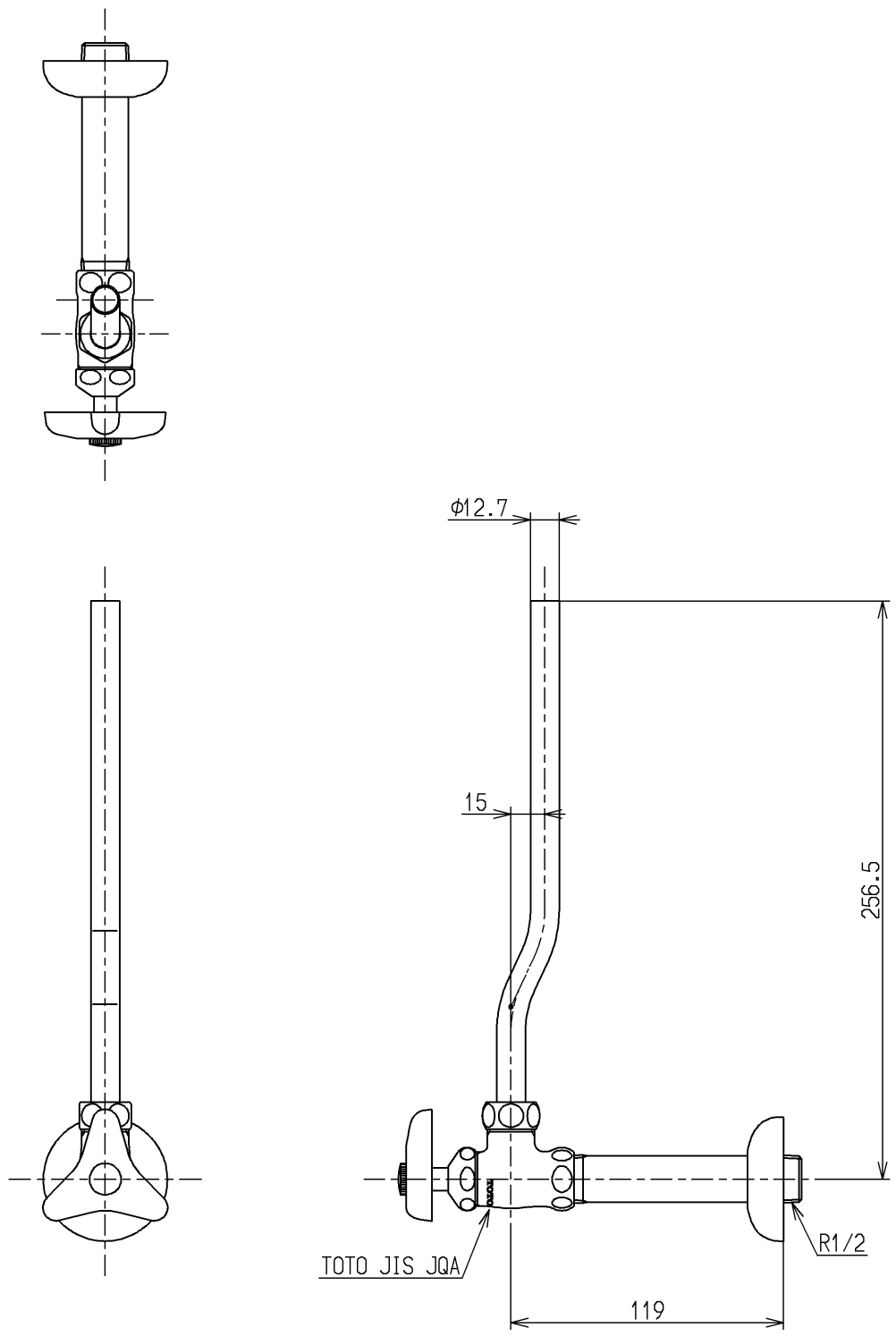


生産中止図面

2015/08



国土交通省記号：13-S3

水道法適合品

TOTO			単位 mm	名称 アングル形止水栓13 (共)
製図 安永	検図 植村	日付 15.08.28	尺度 1:3	(JIS)
備考 固定こま式				図番 TL300C4U