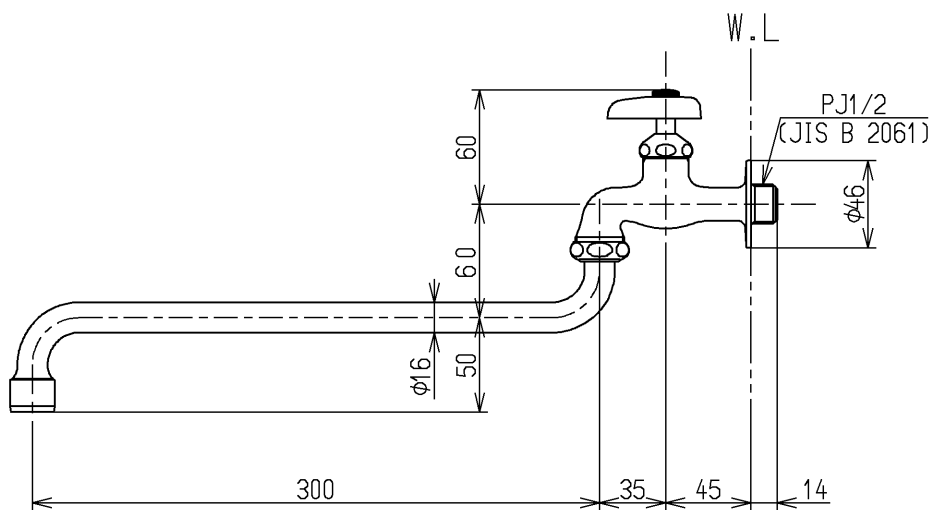
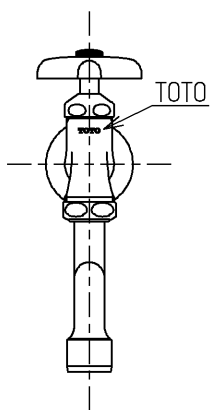
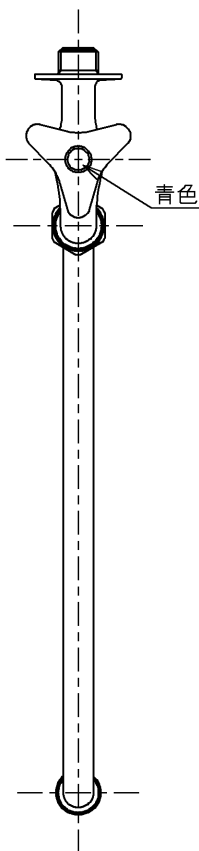


生産中止図面

2012/05

区分

C



水道法適合品

TOTO



単位

mm

名称

横水栓13
(自在・泡まつ) (台所) (JIS)

製図

検図

日付

尺度

図番

和田

本田

大島

12.05.22

1:4

備考

TK133AR13