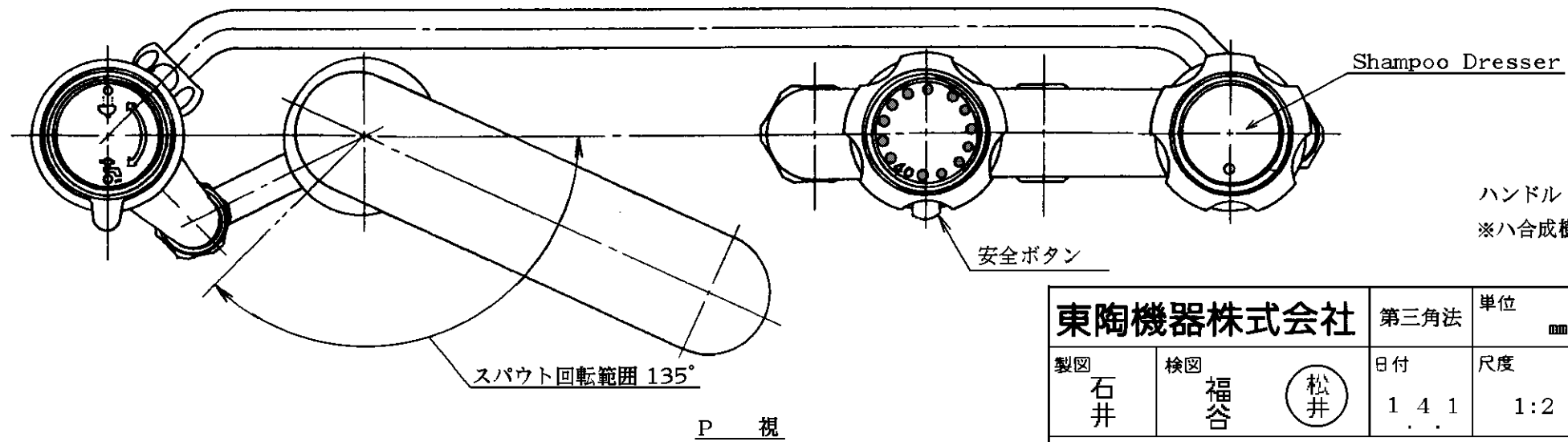
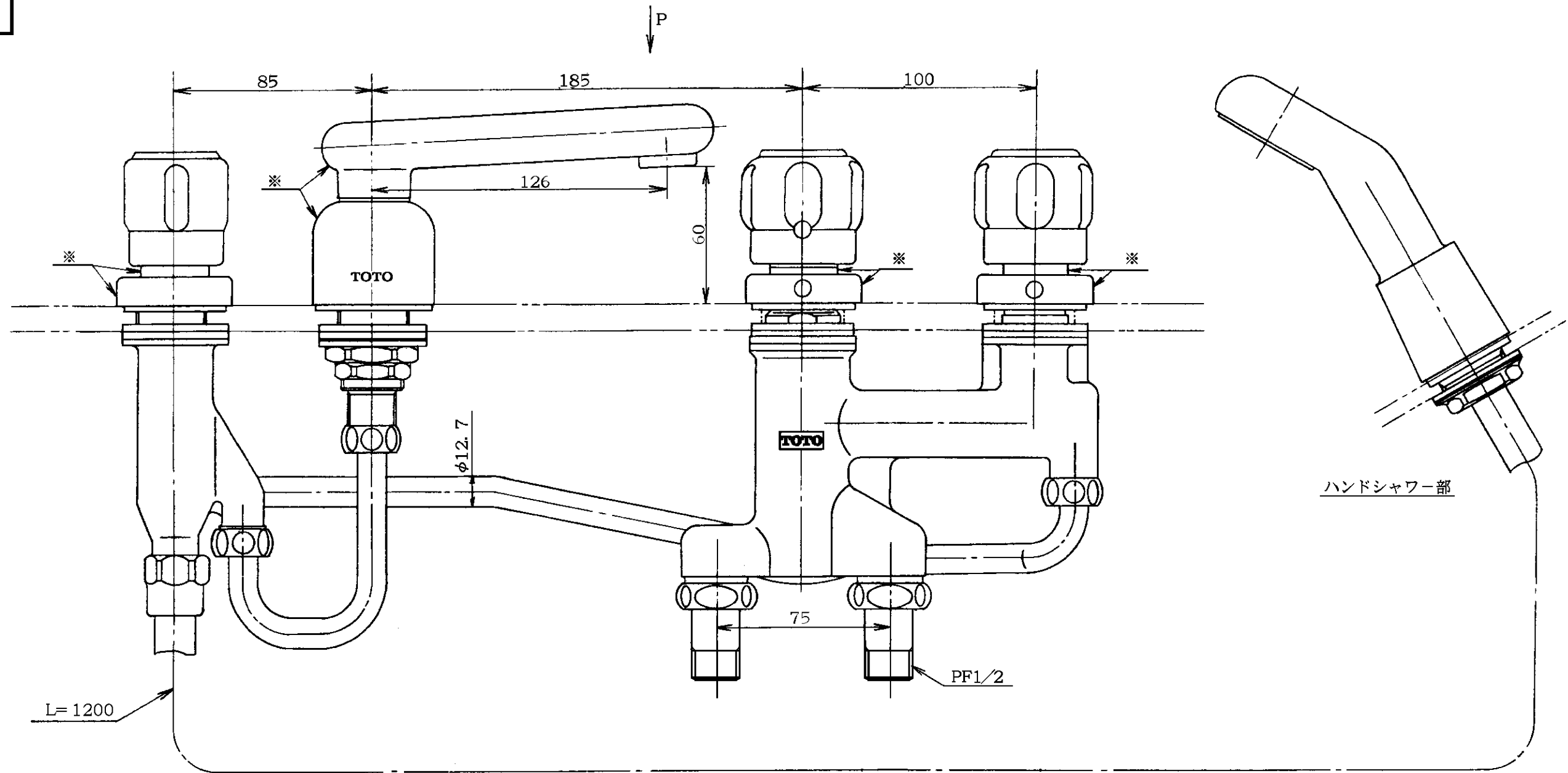


生産中止図面

1998/08



ハンドル・ハンドシャワー・シャワーホースの色：オフホワイト
 ※ハ合成樹脂焼付塗装品(色：オフホワイト)

東陶機器株式会社		第三角法	単位 mm	名称
製図 石井	検図 福谷	日付 1.4.1	尺度 1:2	サーモスタット混合栓
備考 逆止弁付 日本水道協会検査品				品番 TL347ASX