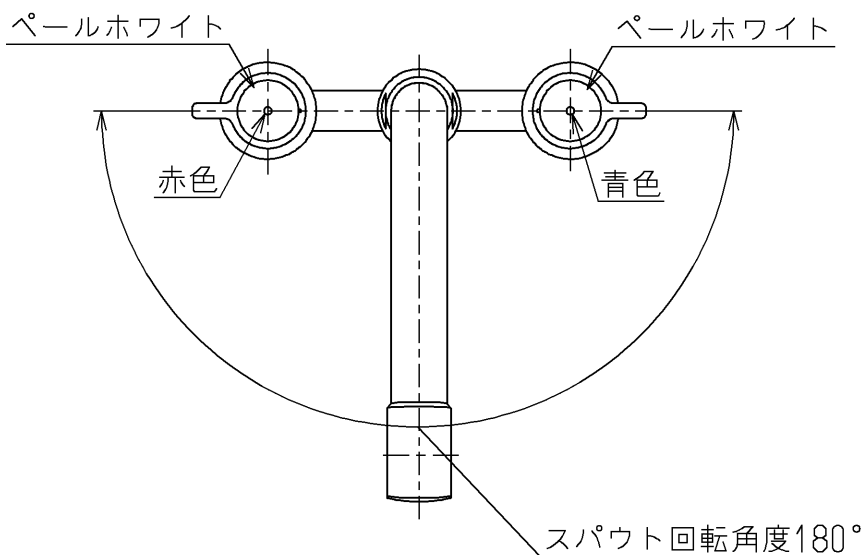


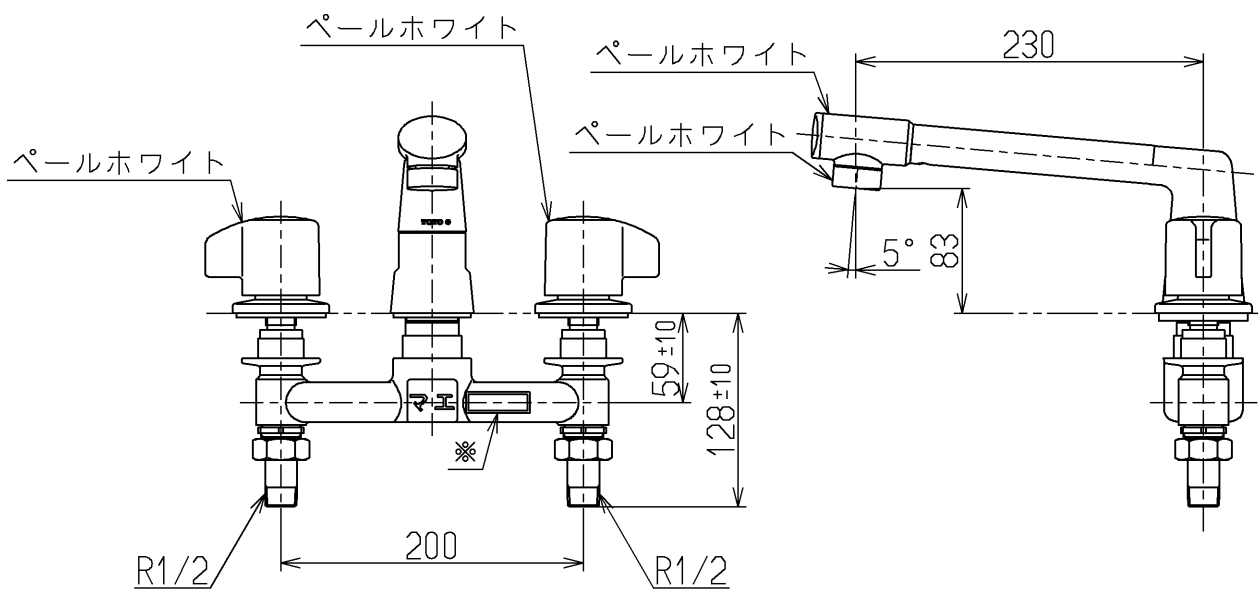
生産中止図面

2000/05



この面を浴槽側にして
取付けてください。

※印部詳細(1:1)



TOTO			単位 mm	名称 台付きツートハンドル湯水混合水栓13 (埋込・整流・逆止弁無・寒) (浴室) (JIS)
製図 吉田	検図 安田	日付 梅本 00.05.25	尺度 1:5	図番
備考 固定コマ式				TBJ20F