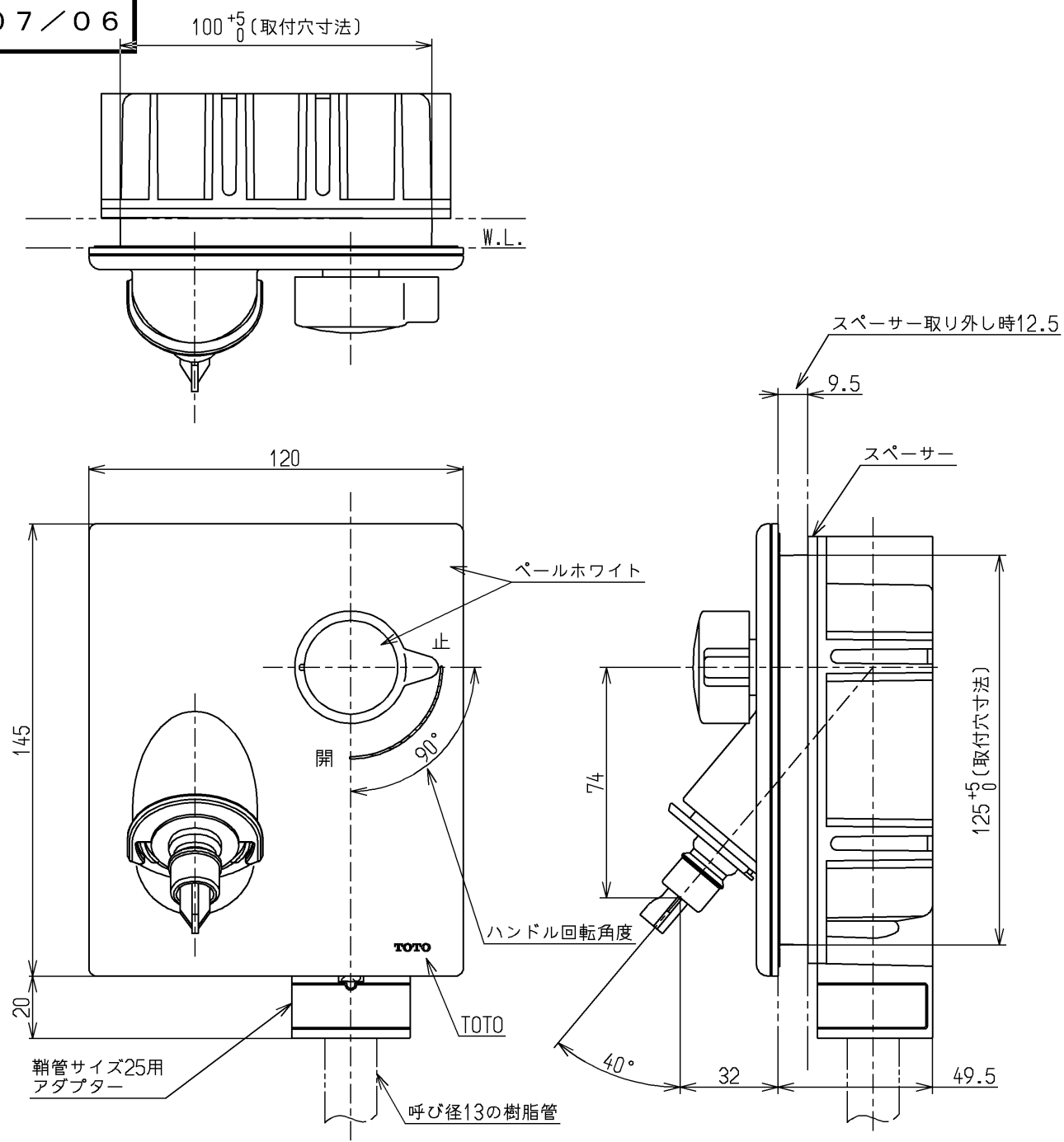


生産中止図面

2007/06



樹脂管として取付け可能なものは以下の通り

尚、樹脂管の性能に関しては配管メーカーに確認してください

- ・ JIS K 6769-1999 架橋ポリエチレン管 M種 (E種 電気融着式は不可)
- ・ JIS K 6787-1997 水道用架橋ポリエチレン管 M種 (E種 電気融着式は不可)
- ・ JIS K 6778-1999 ポリブテン管
- ・ JIS K 6792-1997 水道用ポリブテン管

水道法適合品

TOTO			単位 mm	名称 壁付き給水栓 (埋込・ホース接続・逆止弁無・寒)
製図 平井	検図 稲富	日付 前田 07.06.05	尺度 1:2	図番
備考 緊急止水弁付				TN910KX