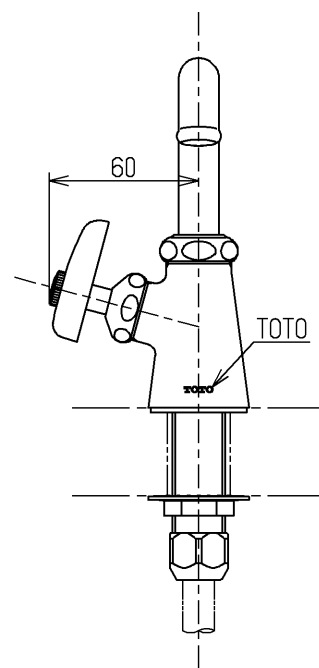
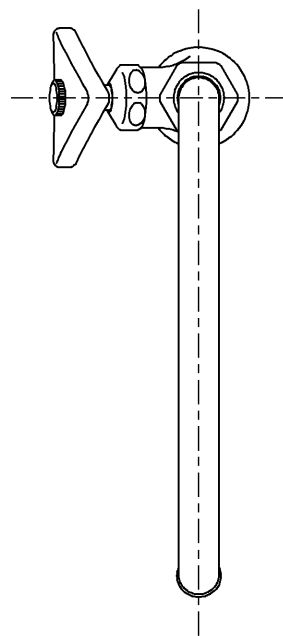
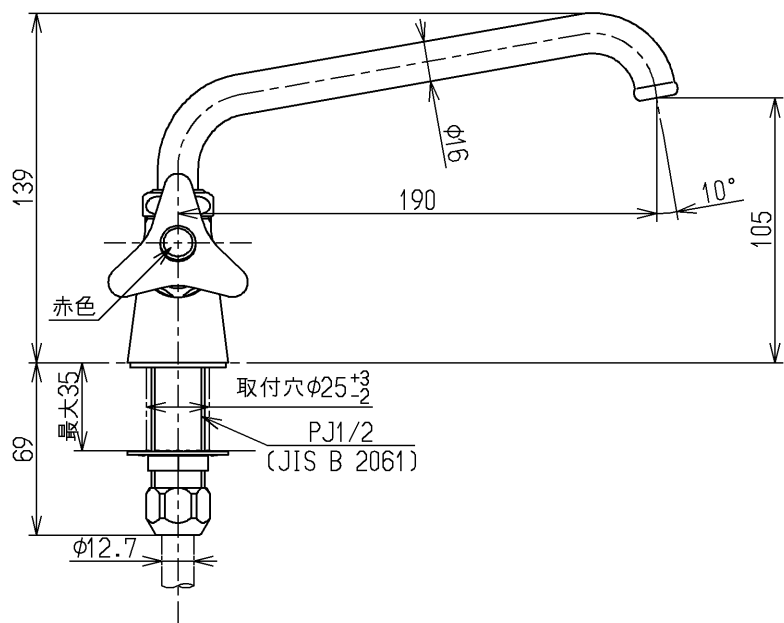


生産中止図面

2012/04

区分

H



都市基盤整備公団記号：1/2-F9-19
国土交通省記号：13-F9A

水道法適合品

TOTO



単位
mm

名称
立水栓13
(自在) (JIS)

製図

検図

日付

尺度

図番

和田

本田

大島

12.04.26

1:3

備考

T36LS13