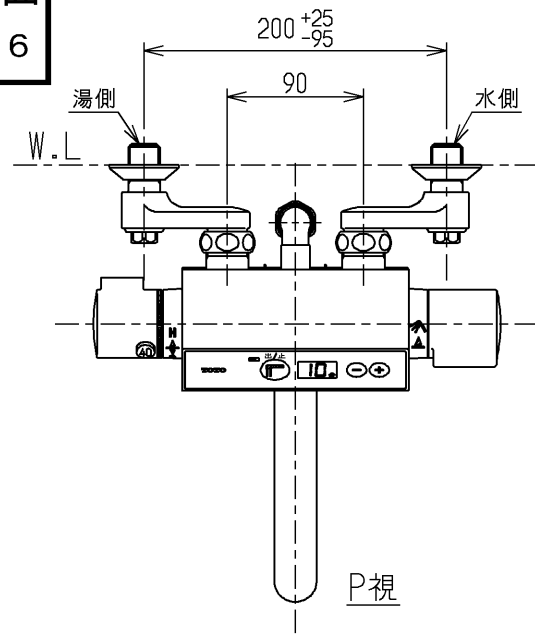


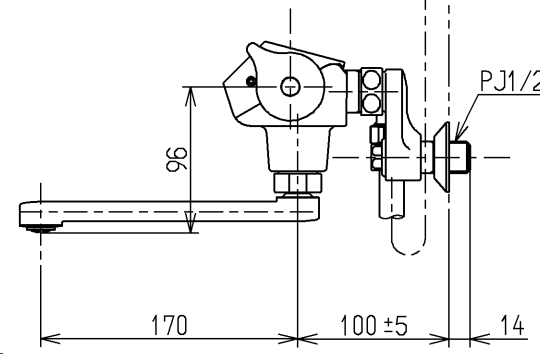
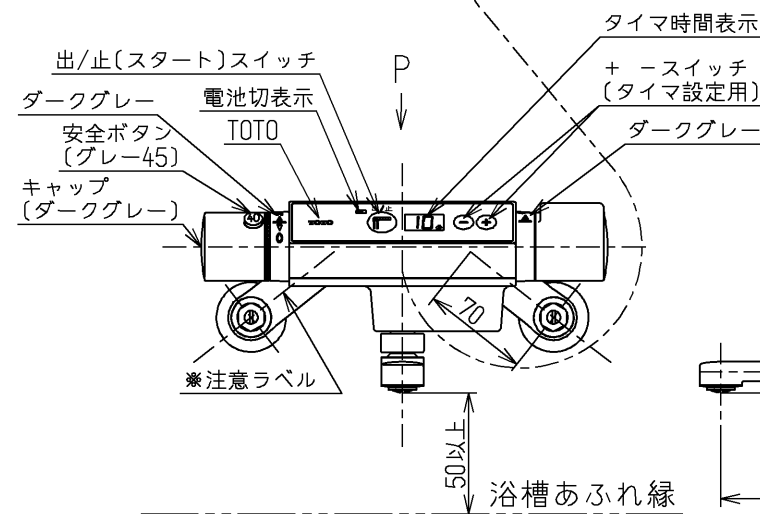
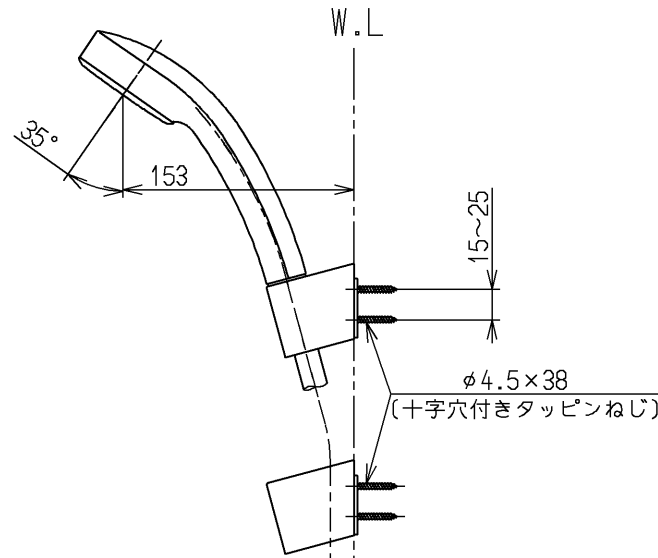
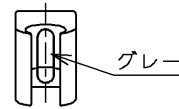
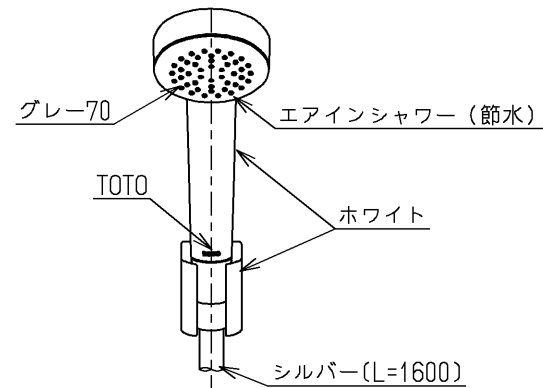
生産中止図面

2015/06



△ご注意  
やけどの  
恐れあり  
さわりな  
いで!

※注意ラベル詳細(1:1)



仕様		仕様
用途		一般住宅用
給水圧力	最低必要水圧	0.07MPa (流動時)
	最高水圧	0.75MPa (静止時) ※快適にお使いいただくためには、0.2MPa程度の圧力をおすすめします。
使用可能水質		水道水または飲用可能な井戸水
使用環境温度		1~40℃ ※凍結が予想される場所には設置できません。
最高給湯温度		85℃
電源		単3アルカリ乾電池×2本
電池寿命		日25回使用で約2年(20分タイマ5回及び、1分タイマ20回の場合) ※電池切れ予告機能付き(表示ランプ点滅)
吐水時間		標準設定時間1分~30分(1秒~99分まで設定変更可能)
特記事項		(1)湯圧が水圧より高くないように設定してください。 (2)給湯温度は、使用する温度より10℃以上高く設定してください。 (3)やけど防止のため、給湯機の給湯温度は60℃を超えない設定をしてください。 (4)快適な吐水温度を確保するために50℃~60℃設定をおすすめします。 (5)湯水を逆に配管しないでください。 (6)浴室内などでスチームをご使用の際は、器具内の圧力上昇でハンドルの動きが悪くなる場合があります。 (7)誤操作防止のチャイルドロック機構付きです。

節湯  
B

節湯  
B1

シャワーには60℃以上の熱湯を通さないでください。

水道法適合品		エコマーク商品		名称
<b>TOTO</b>			単位 mm	タイマ水栓13 (シャワバス) (浴室)
製図 安永	検図 植村	日付 畑中 15.06.19	尺度 1:5	
備考 逆止弁付				図番 TEM47E