

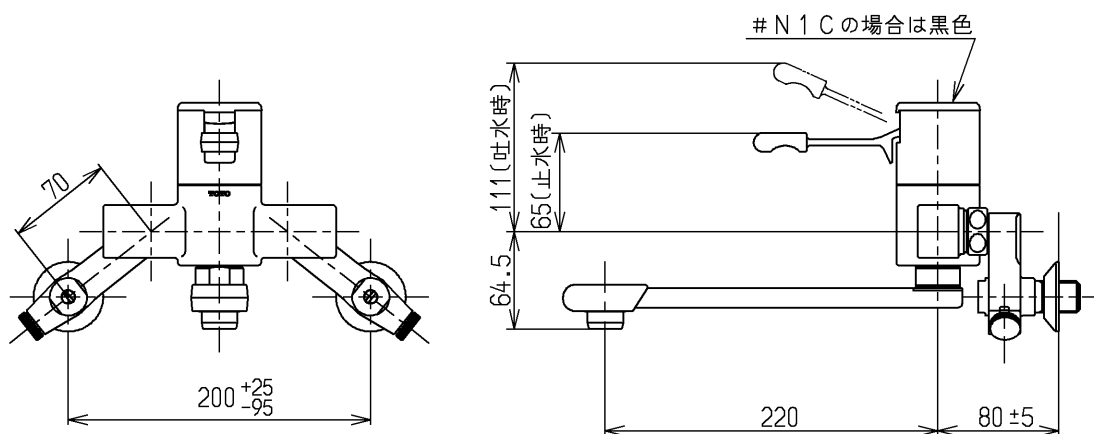
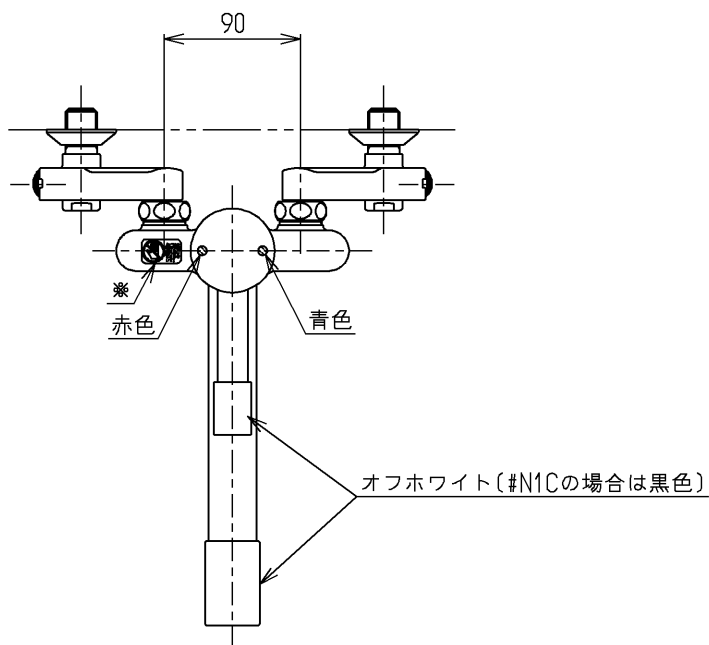
生産中止図面

2002/05



△ご注意
やけどの
恐れあり
さわら
ないで!

※印部詳細(1:1)



TOTO			単位 mm	名称 壁付シングル13 (逆止弁無・寒) (台所) (JIS)
製図 吉田	検図 松尾	日付 酒和 井 02.05.14	尺度 1:5	図番
備考				TK180UKX