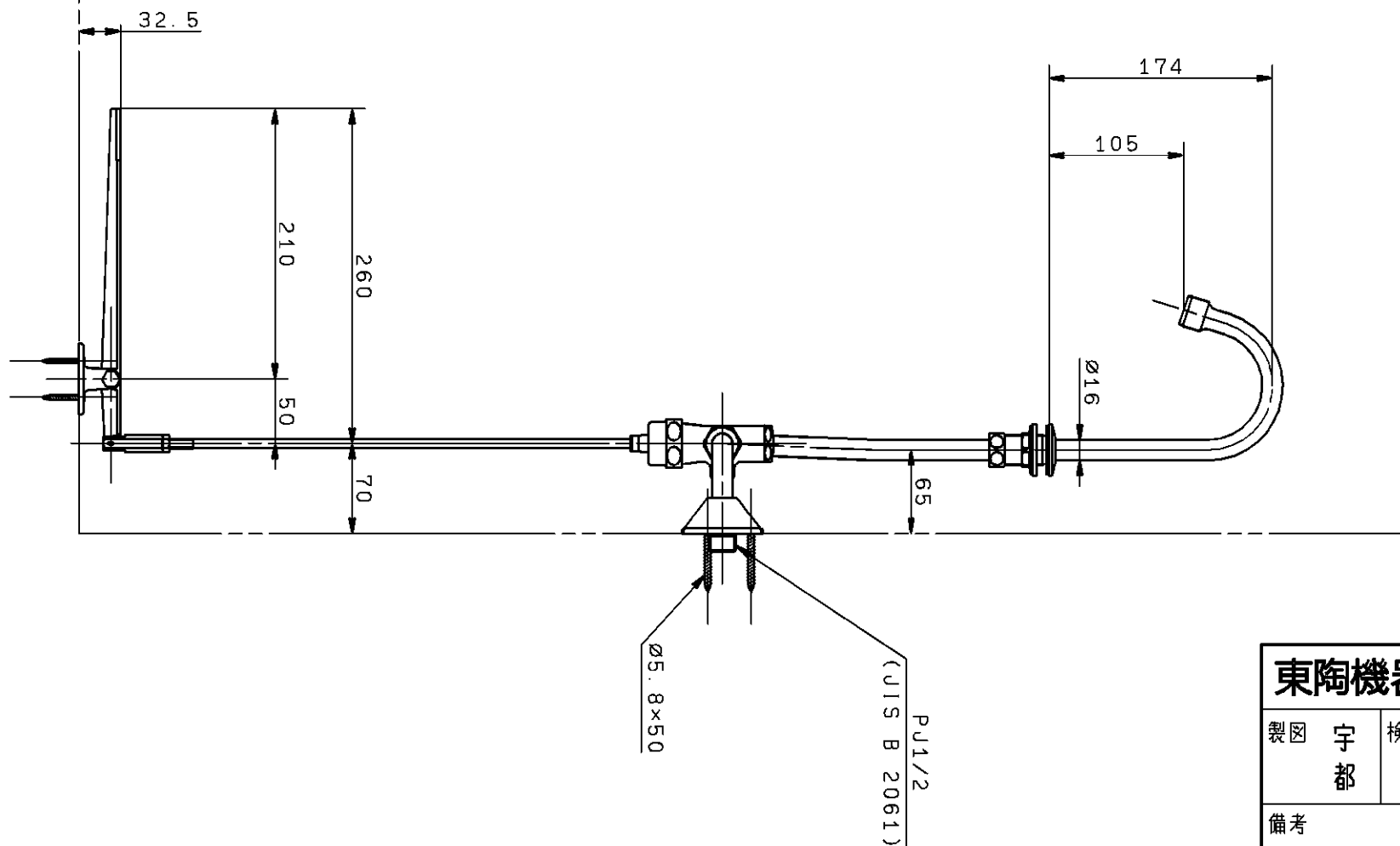
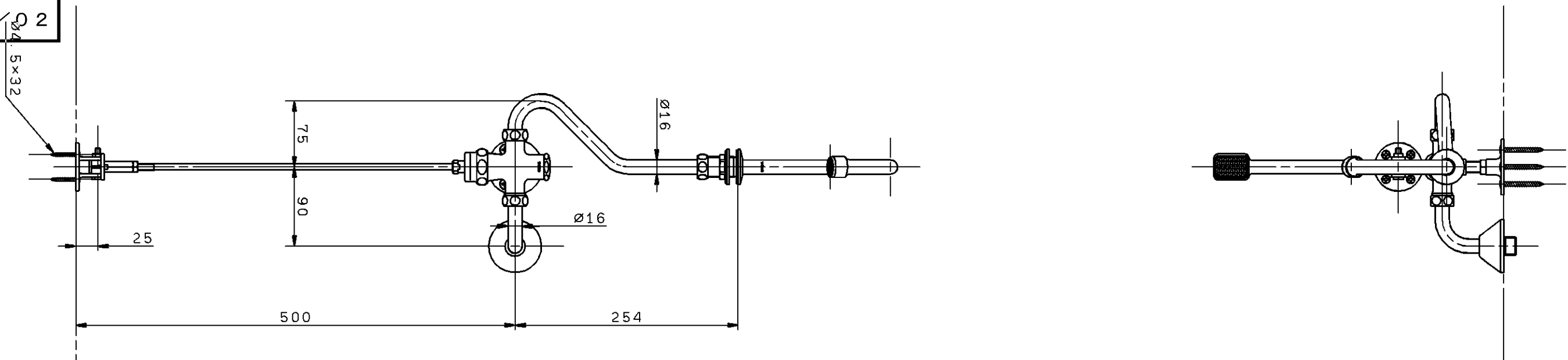


生産中止図面

1997/02



東陶機器株式会社		第三角法	単位	名称
製図 宇都	検図 安藤 (松井)	日付	尺度	足踏式自閉水栓
備考		4. 7. 15	1 : 5	品番
				T403