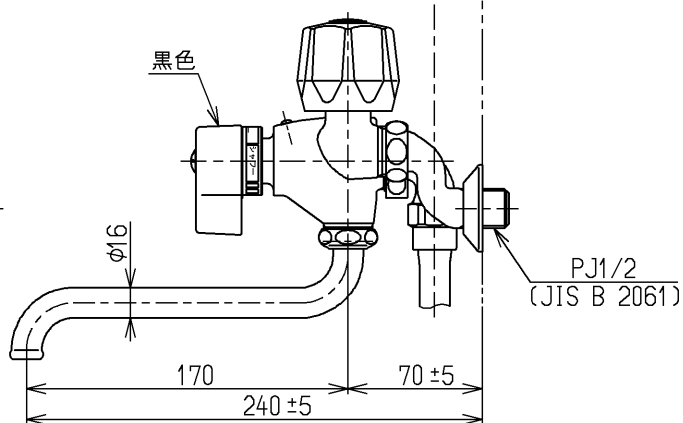
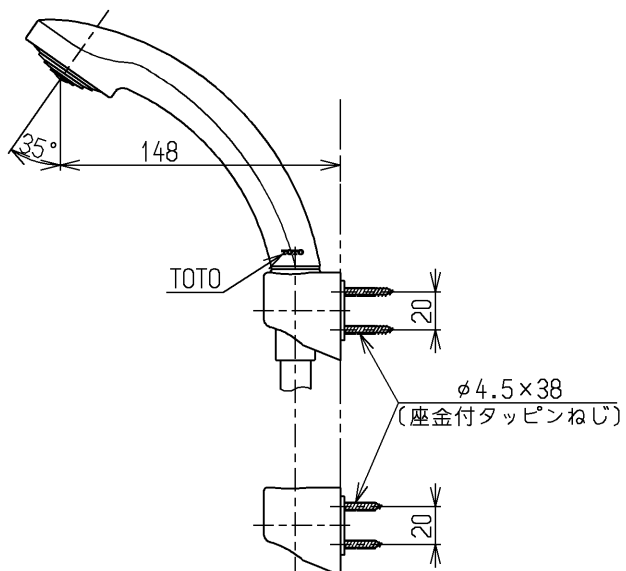
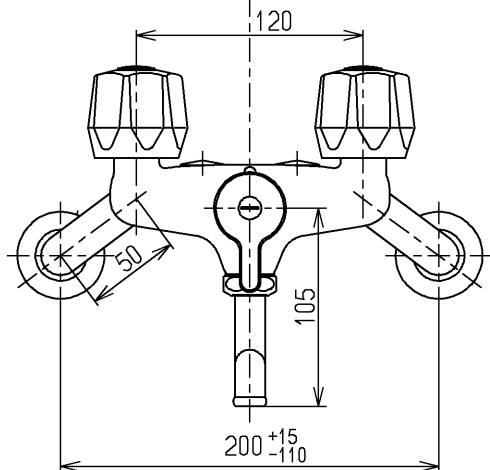
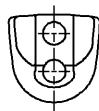
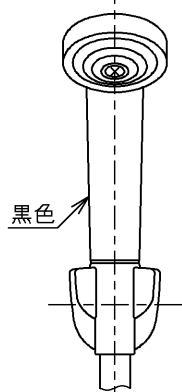
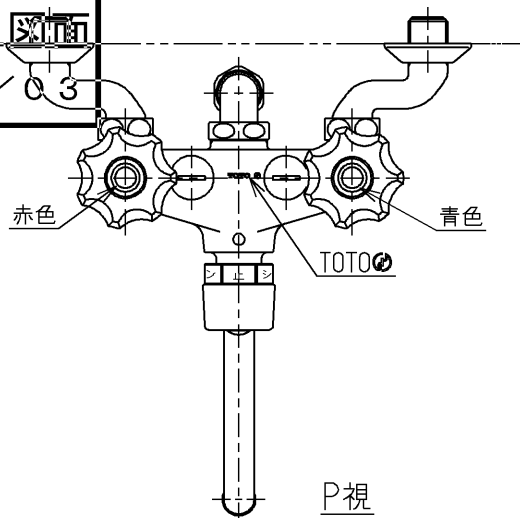


生産中止図面

1999/03



建設省記号：13-F18A

<b>TOTO</b>			単位 mm	名称 壁付きツートハンドル湯水混合水栓13 (シャワーバス) (浴室) (JIS)
製図 白川	検図 小西	日付 99. 2.22	尺度 1 : 4	図番
備考 逆止弁付				TM115CSHR