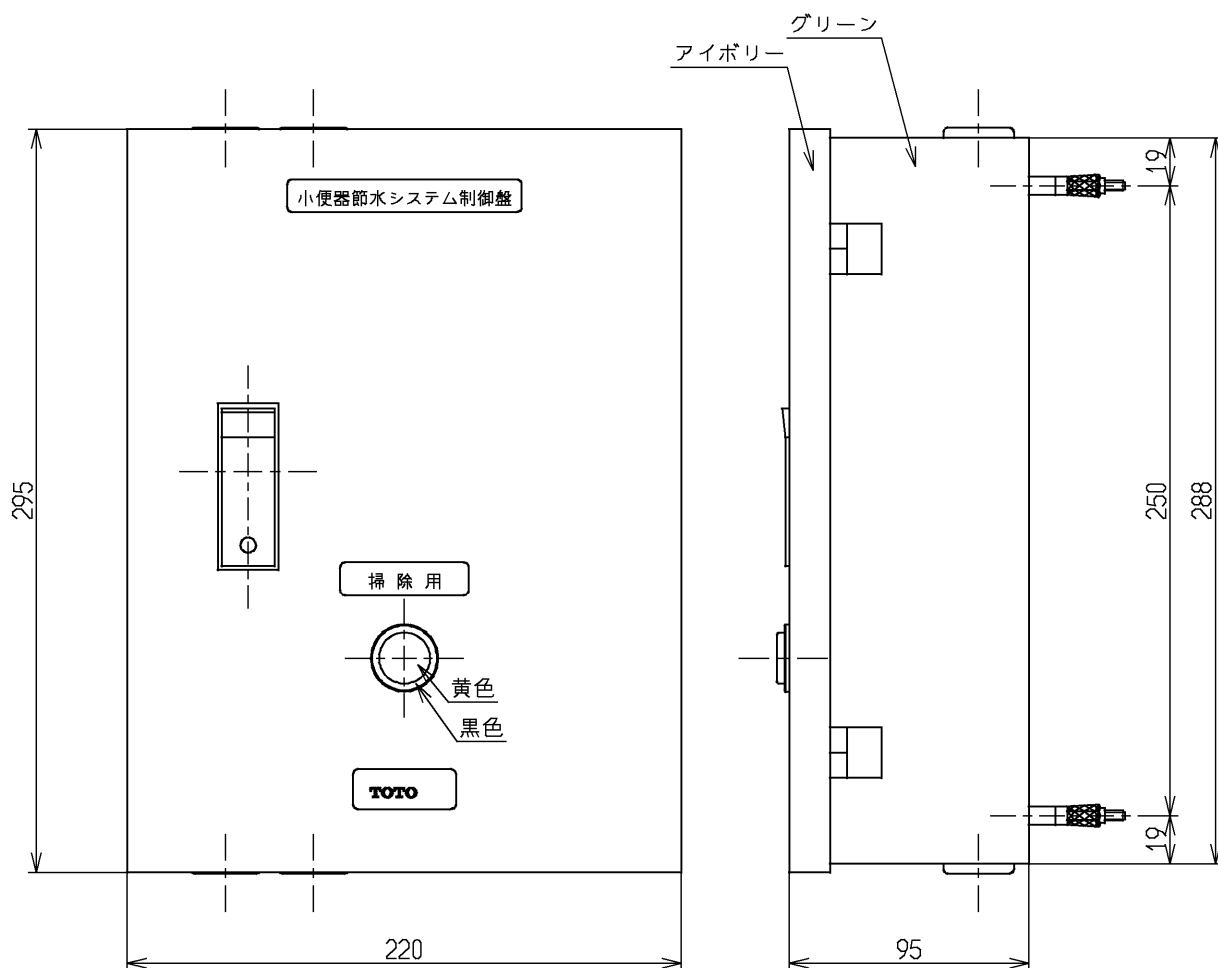
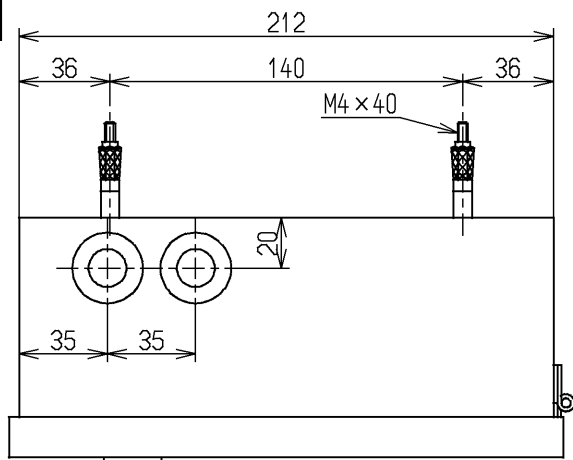


生産中止図面

2008/05



インバータや赤外線を用いた他の機器により誤作動することがあります  
必ずD種接地工事を行って下さい

<b>TOTO</b>			単位 mm	名称
製図 坪井	検図 永延	日付 酒和 井 03.03.09	尺度 1:3	感知フラッシュバルブ制御盤
備考				図番 TEC5