

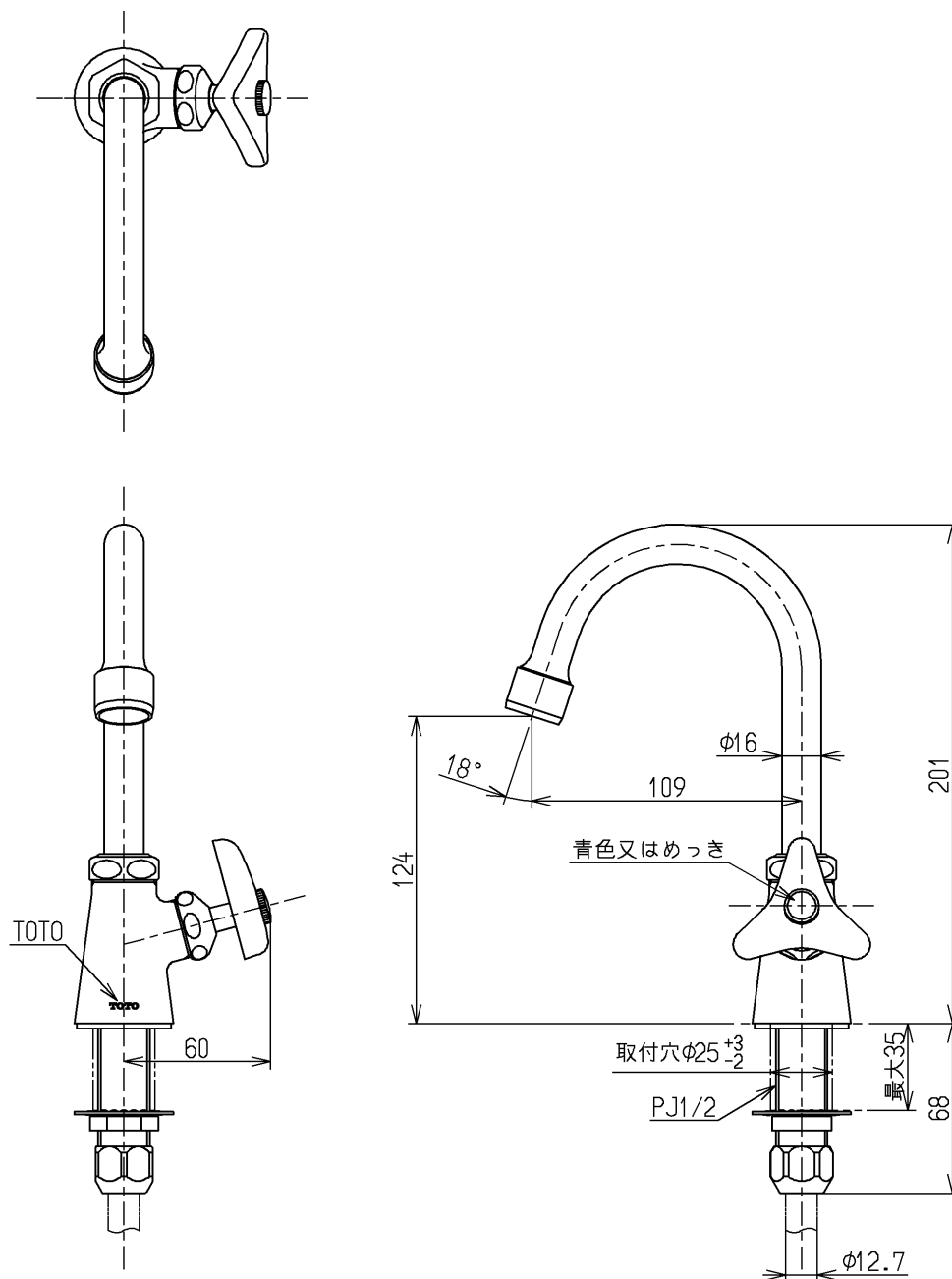
生産中止図面

2015/12

区分

C

N



国土交通省記号：13-F9A

水道法適合品

TOTO			単位	名称
			mm	
製図	検図	日付	尺度	図番
安永	植村	畑中	15.12.22	
備考				T136AUN13
節水固定こま式				