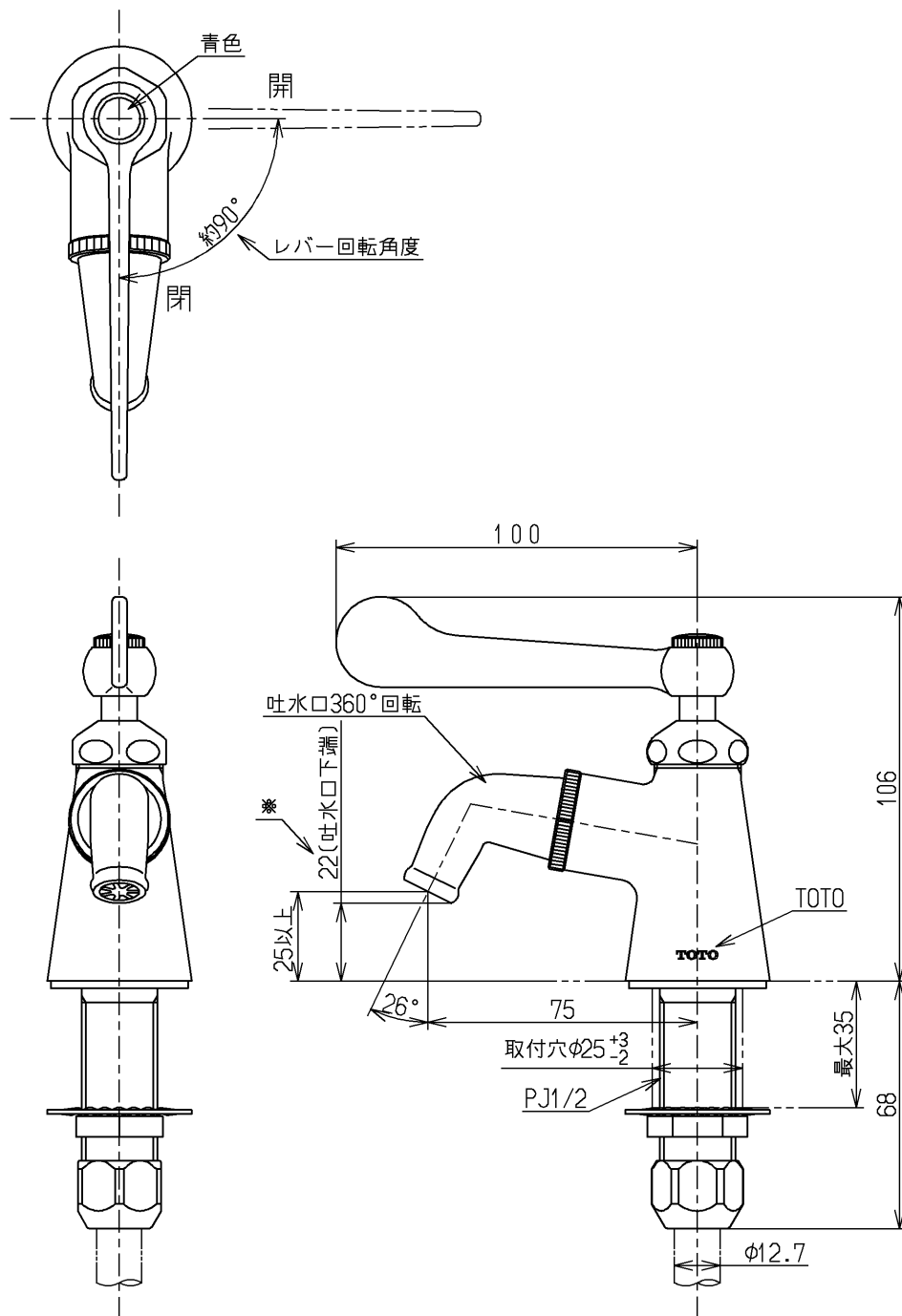


生産中止図面

2015/12

区分

C



全自動洗濯機とはセットしないでください。水漏れの危険性があります。

※ JISB2061(8.5) 負圧破壊性能試験適合

水道法適合品

TOTO			単位 mm	名称 立水栓13 (吐水口回転)	(JIS)
製図 安永	検図 植村	日付 15.12.22	尺度 1:2	図番	
備考				T210SQ	