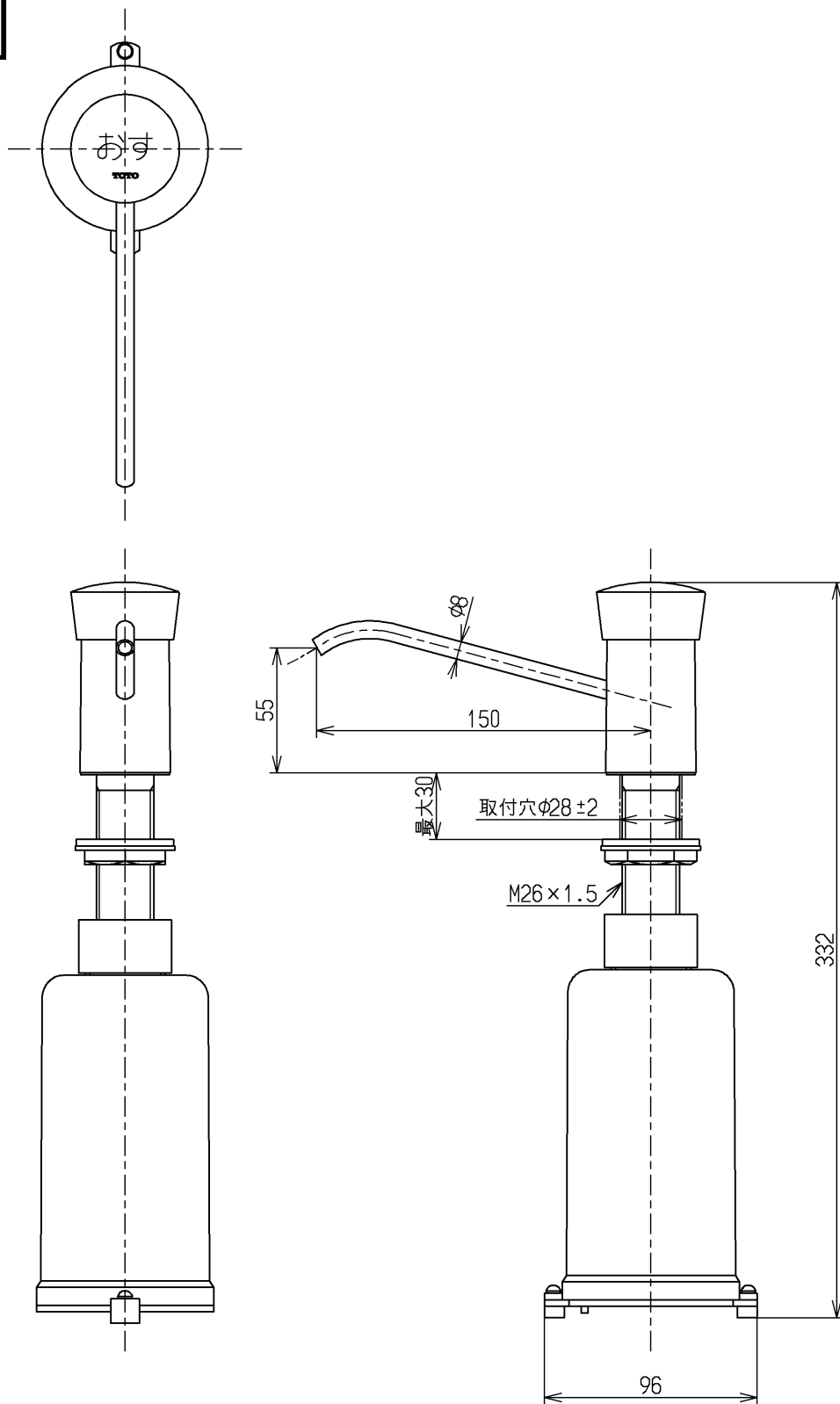


生産中止図面

2001/08



容量:0.5L
推奨石けんをお使いください

TOTO			単位 mm	名称 水石けん入れ (カウンター取付用/ムース状)
製図 古田	検図 戸高	日付 酒(和)井 01.08.31	尺度 1:3	図番
備考				TS127BM