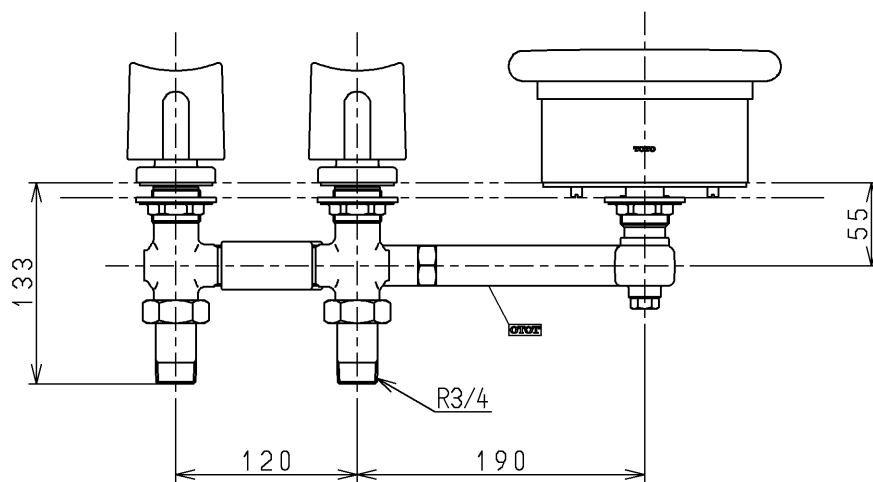
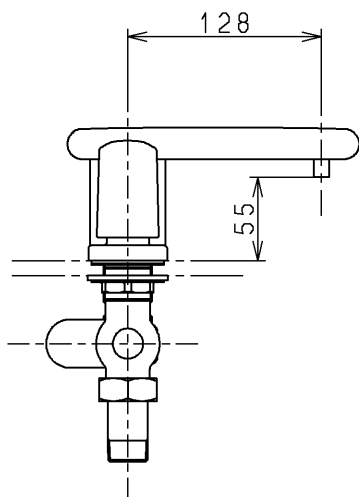
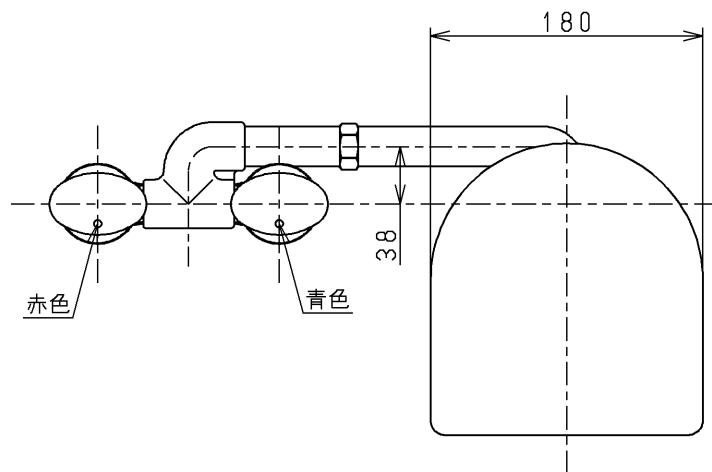
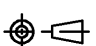


生産中止図面

2013/09



水道法適合品

<b>TOTO</b>			単位	名称	
			mm	台付2ハンドル20 (埋込・寒) (浴室) (JIS)	
製図	検図	日付	尺度	図番	
和(照) 田	小(千) 西	本(忠) 田 13.09.06	1:5		
備考				TB10PFKX20	