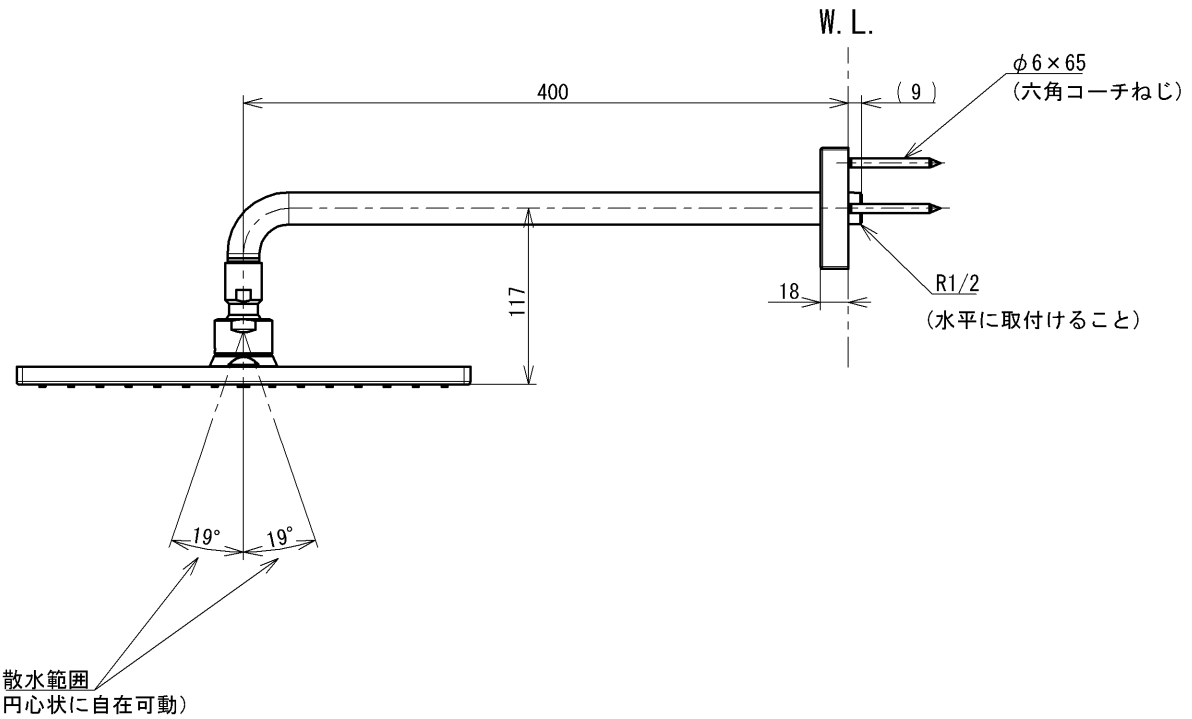
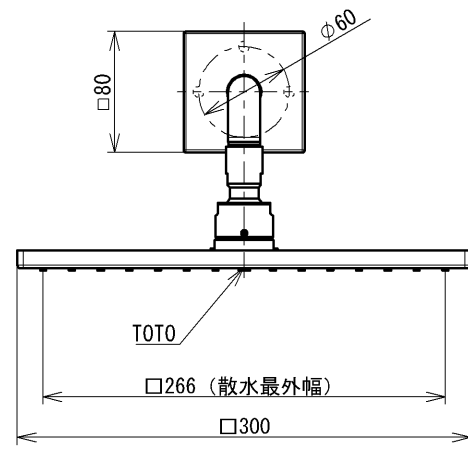


コンクリットプラグ3ヶ (1:2)



散水範囲
(円心状に自在可動)

設置の際は壁の強度を確認の上、取り付けてください。
強度が不足した場合、器具が落下し、破損やけがをするおそれがあります。

最高水圧：0.75MPa(水栓根元・静止時)
最低水圧：0.12MPa(水栓根元・流動時)
壁付サーモスタット混合水栓(埋込式)の場合の最低必要水圧：0.15MPa(流動時)

TOTO			単位 mm	名称 オーバーヘッドシャワー コンフォートウエーブ
製図 岡本 (満)	検図 小園 芝田	日付 2022-06-30	尺度 1:4	品番 TBW08003J
備考 12L/min定流量弁付				図番 TBW08003J-SA00.001.00