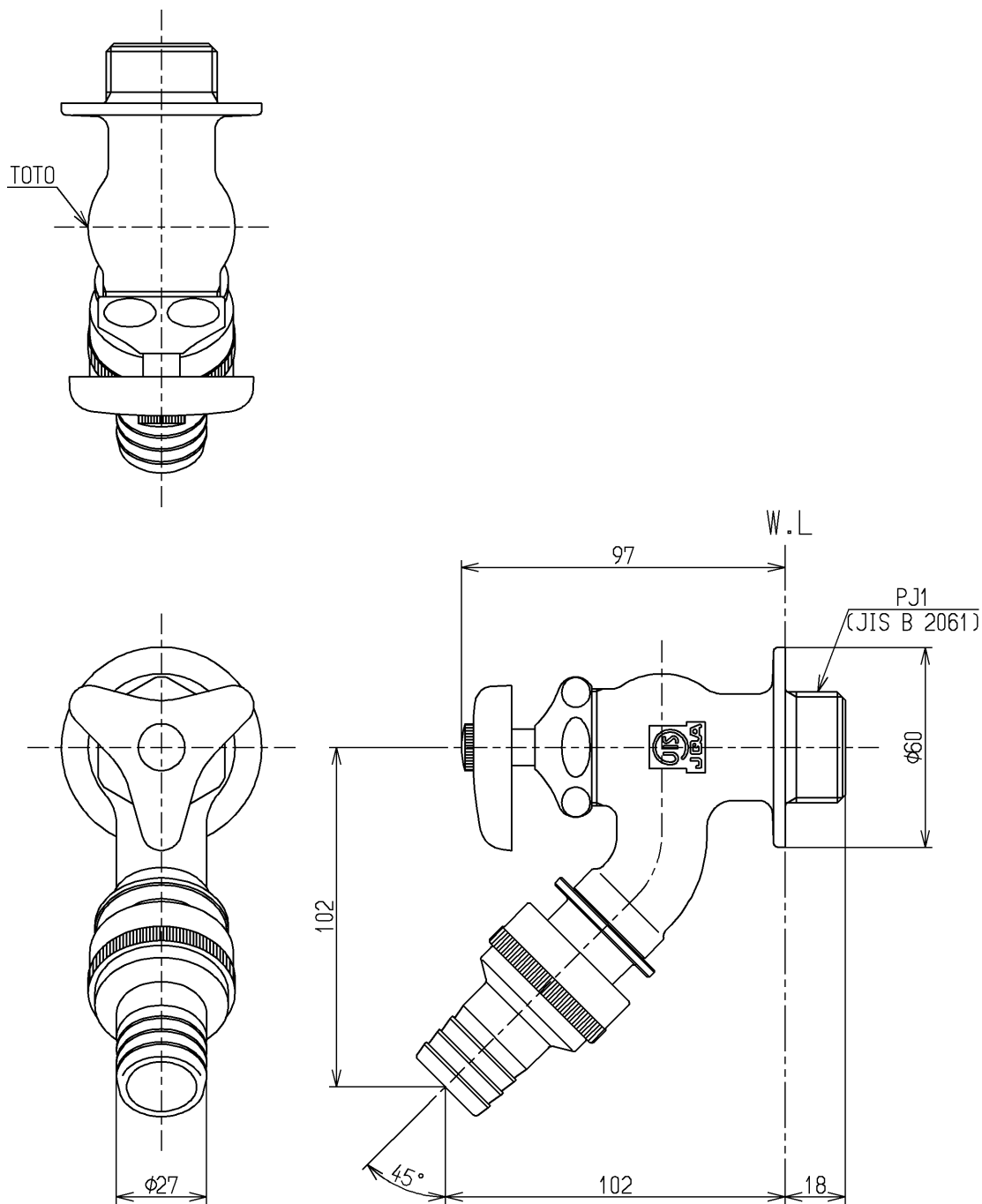
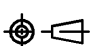


生産中止図面

2012/10



水道法適合品

TOTO			単位	名称
			mm	
製図	検図	日付	尺度	図番
和(照) 田	植 村	松(祐) 尾	1:2	
備考				T28H25
逆止弁付				