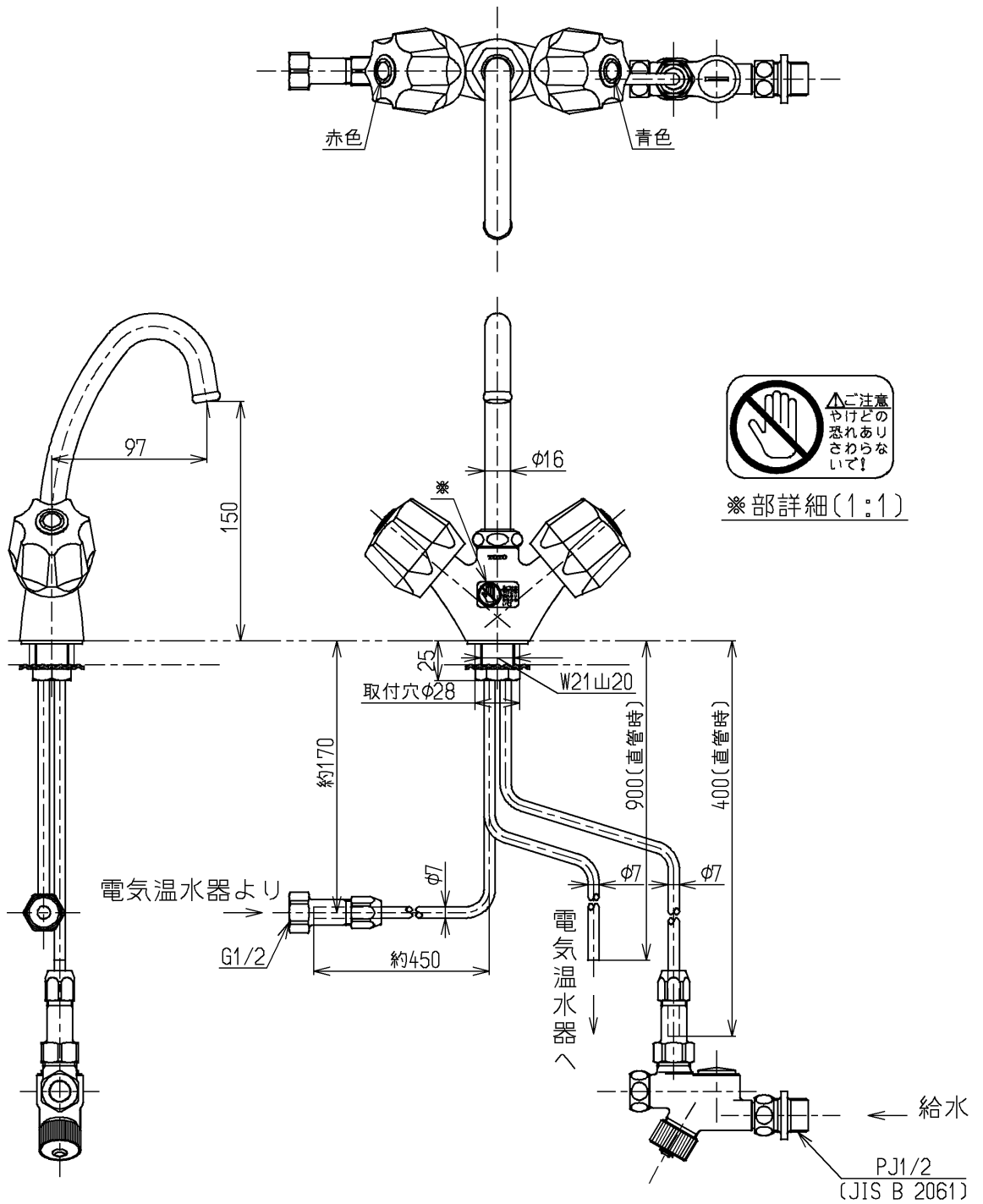


生産中止図面

2005/06



水道法適合品

			単位	名称
			mm	
製図	検図	日付	尺度	図番
園田	松尾	酒和 03.03.07	1:4	
備考				TL307AEUZKX
固定こま式逆止弁付				