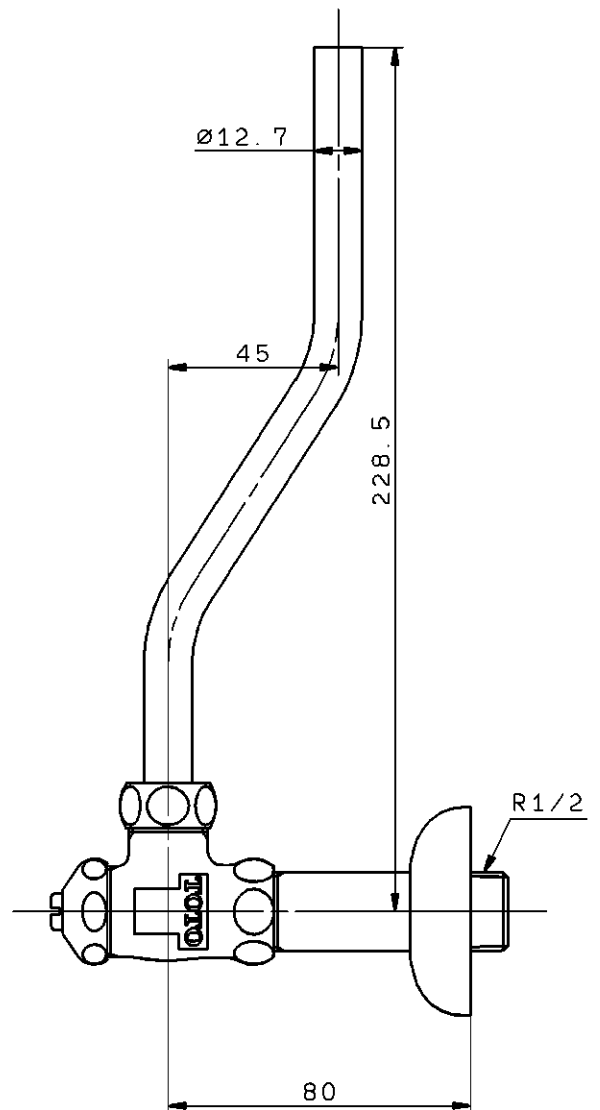
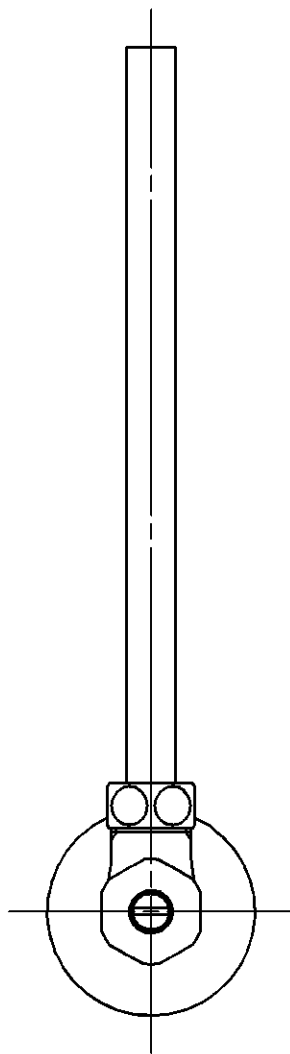
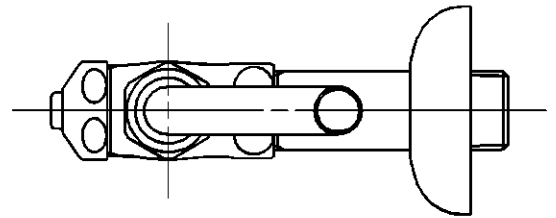


生産中止図面

1998/10



東陶機器株式会社

第三角法

単位  
mm

名称

製図 福田 検図 平田 (松井)

日付  
3. 7. 3

尺度  
1 : 2

アングル形止水栓13

備考

品番

TL511C