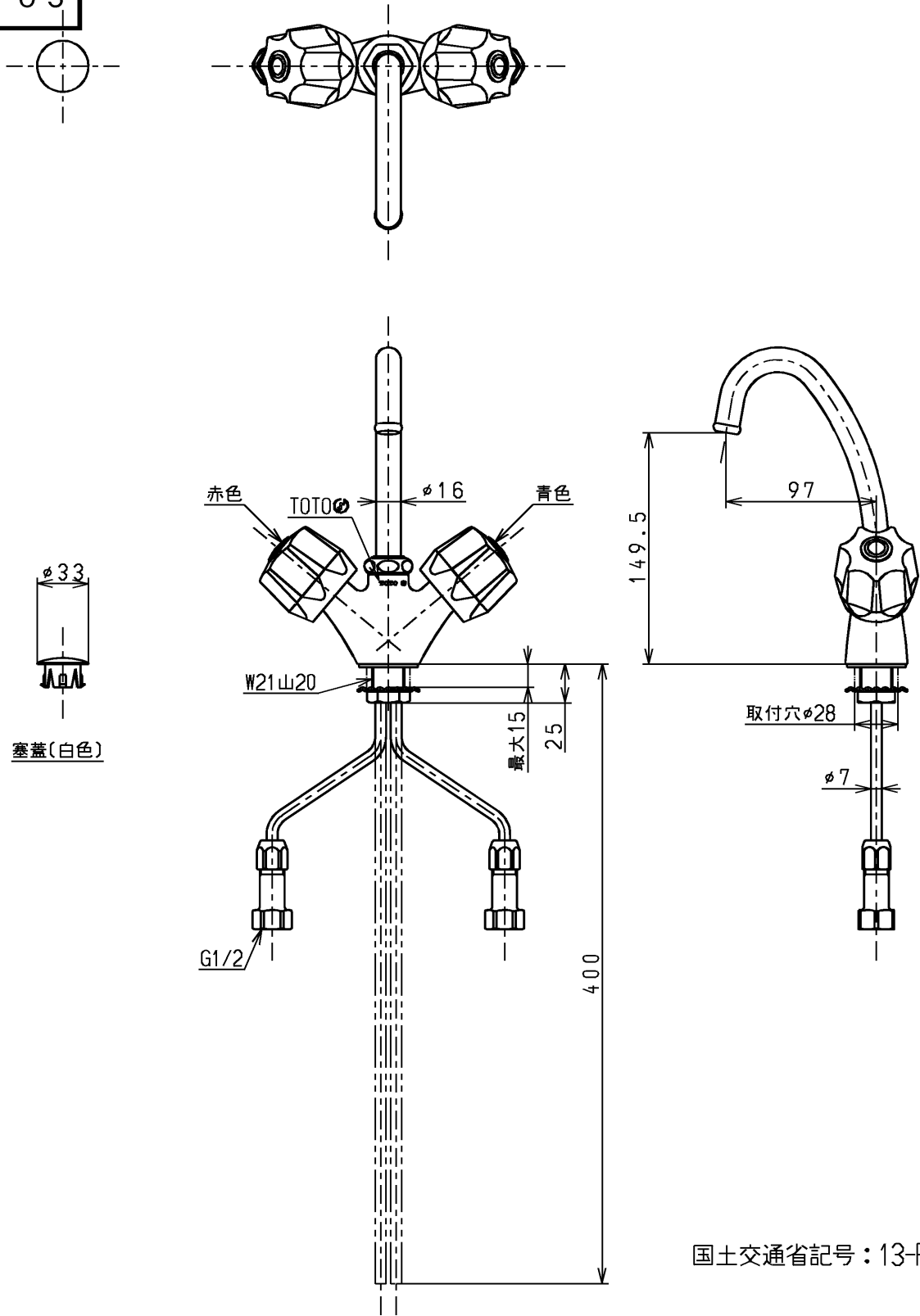


生産中止図面

2003/05



国土交通省記号: 13-F2C

水道法適合品

			単位	名称
			mm	
製図	検図	日付	尺度	図番
白川	安田	酒和 井 03.02.20	1:4	
備考				TL307AUKX
固定こま式				