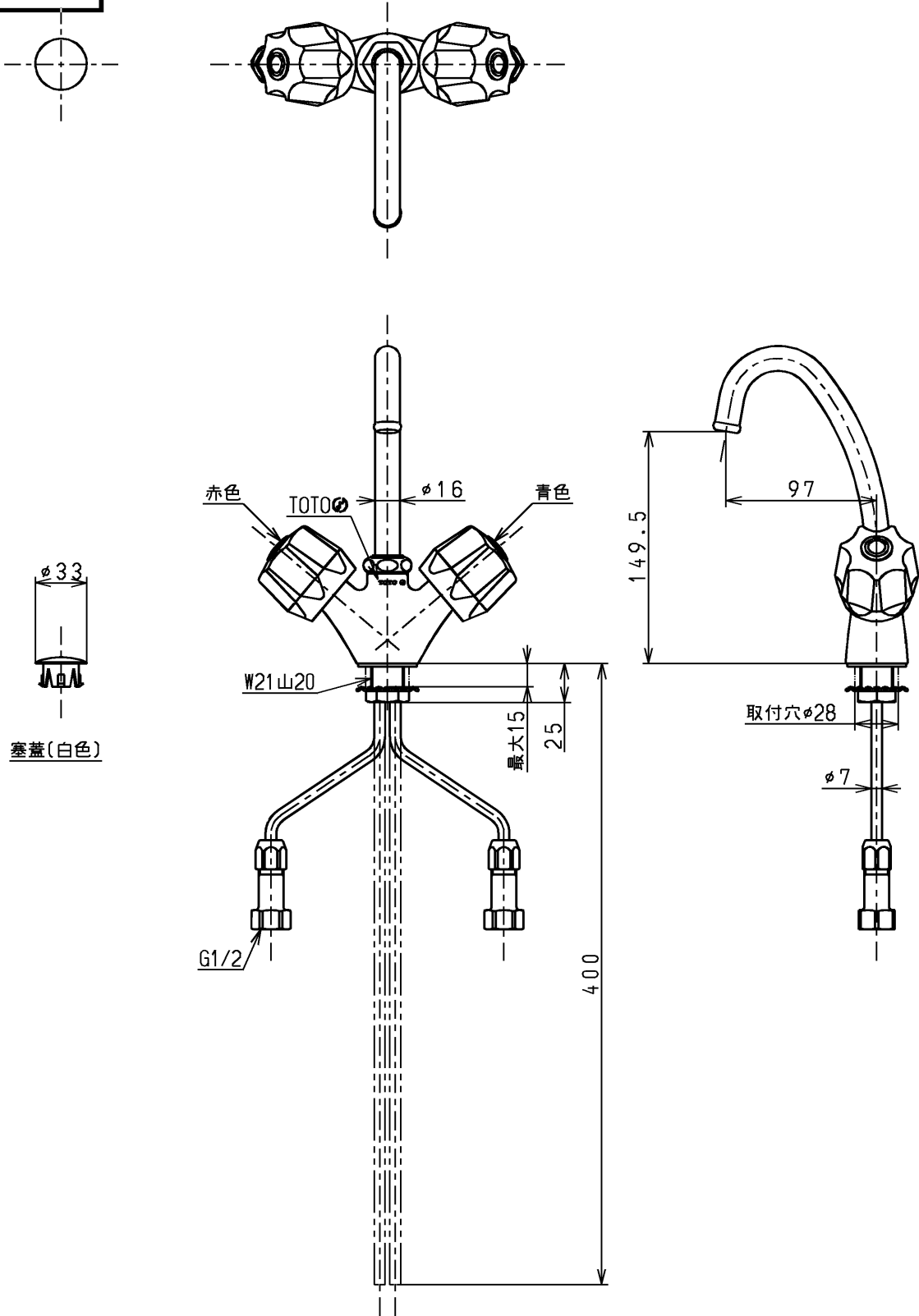


生産中止図面

2003/05



東陶機器株式会社		単位 mm	名称 台付きツートハンドル湯水混合水栓13 (グースネック) (洗面) (JIS)
製図 坂元	検図 小林	日付 02.08.20	尺度 1:4
備考			図番 TL307AX