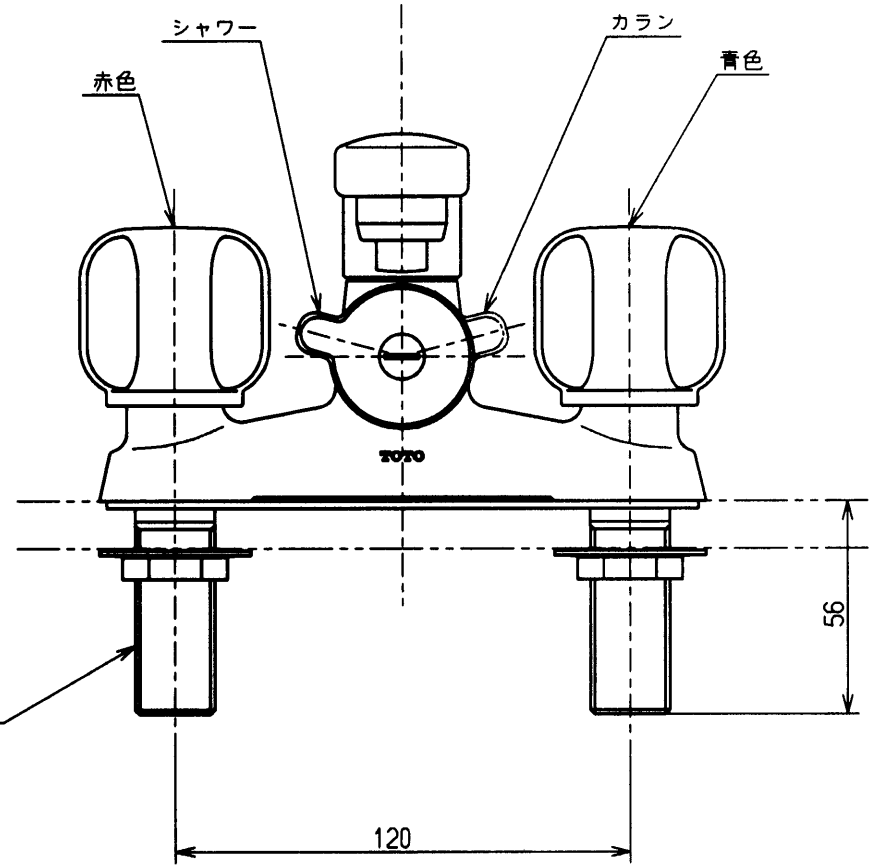
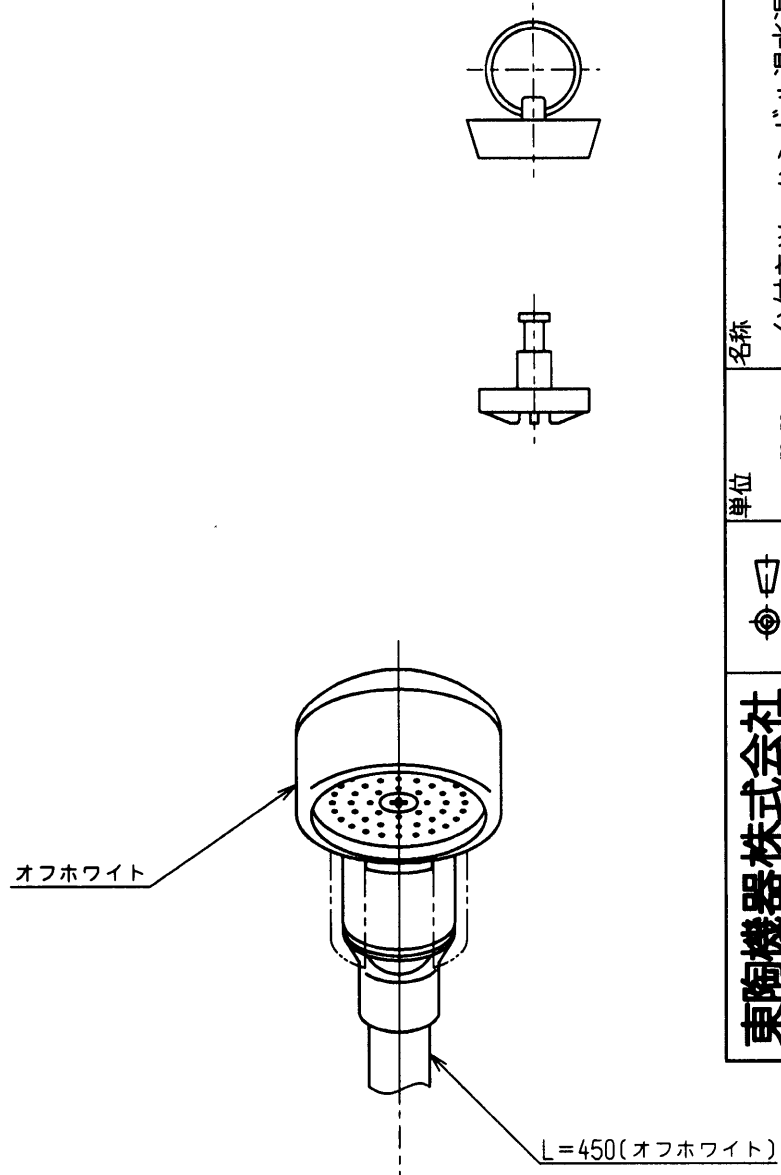
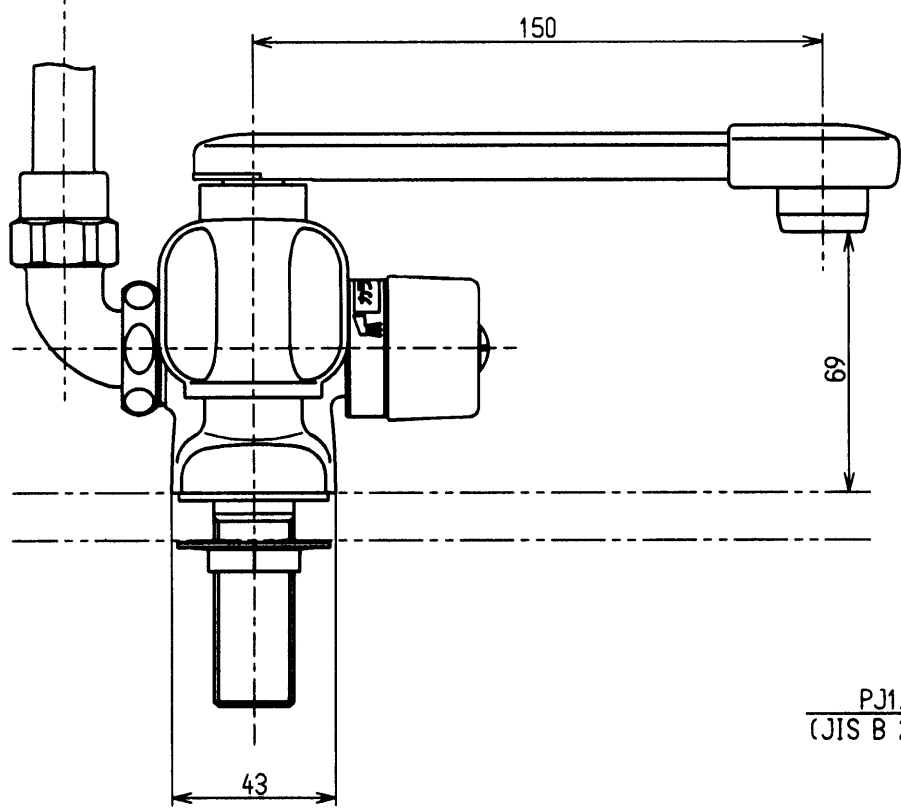
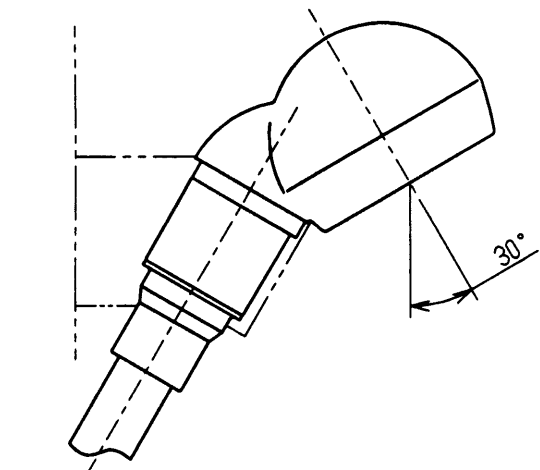


生産中止図面
2003/05



PJ1/2
(JIS B 2061)

東陶機器株式会社		日付	99.2.10	単位	mm	名称	台付きツバーハンドル湯水混合水栓13 (シャワーバス・整流) (JIS)
製図	菊池	検図	有利	尺度	1:2	図番	
備考						TL315AN	