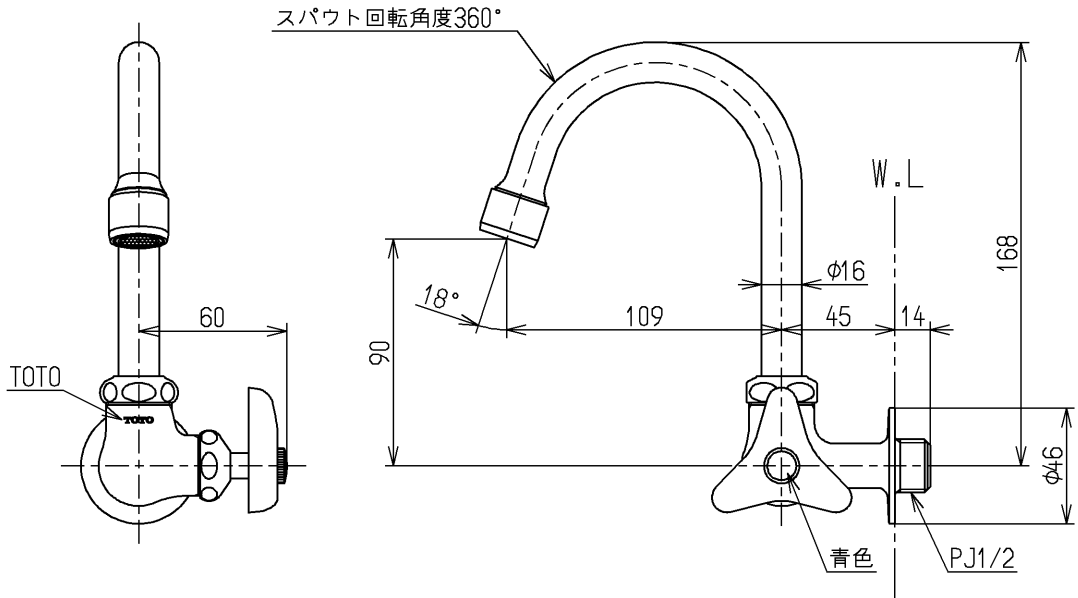
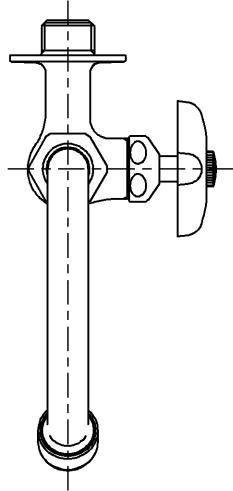


区分
C



国土交通省記号：13-F10A

水道法適合品(JIS)

<b>TOTO</b>			単位 mm	名称 横水栓
製図 小(都 林)	検図 今宮	日付 森崎 18.05.15	尺度 1:3	横自在形、泡まつ、節水、共用
備考 節水固定こま式				図番 T131AUN13