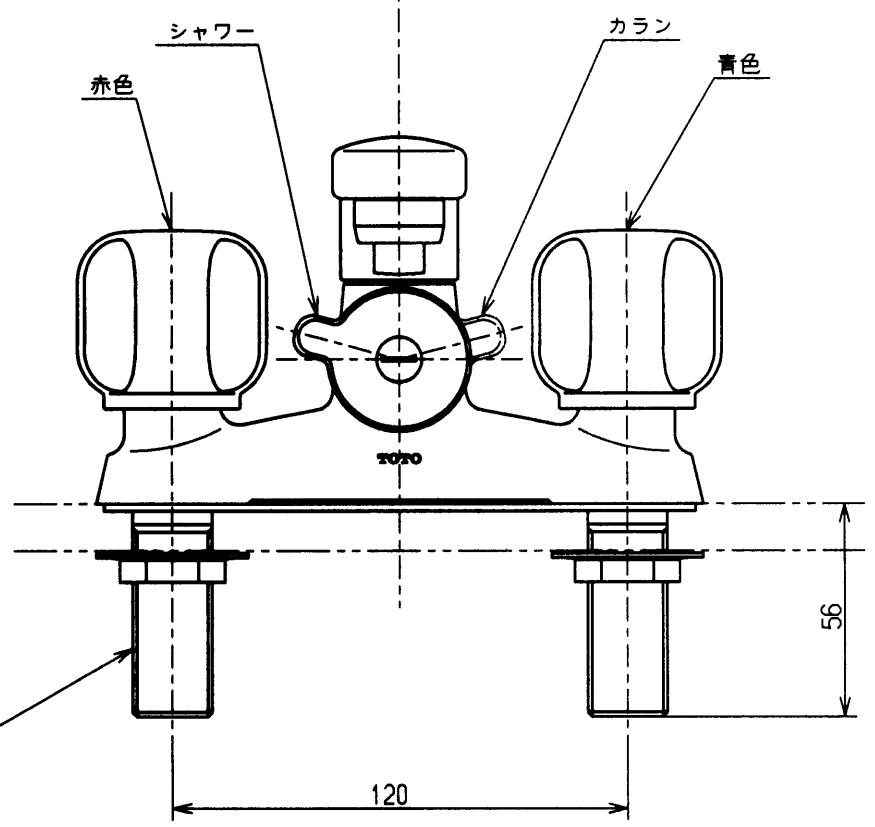
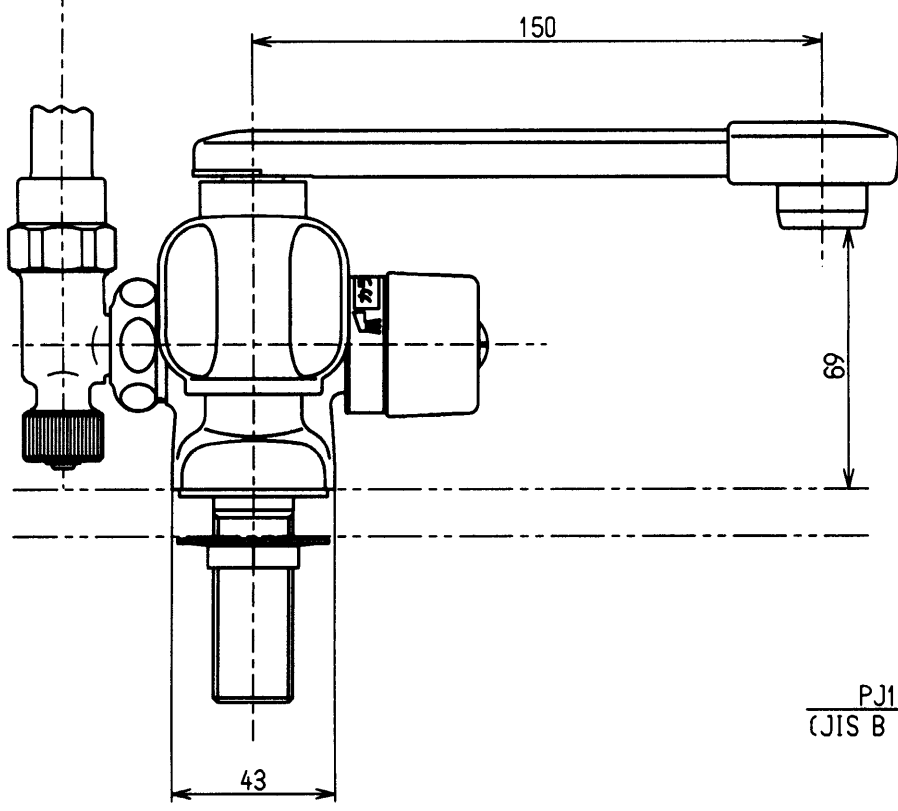
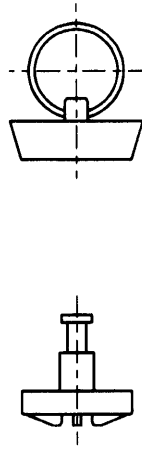
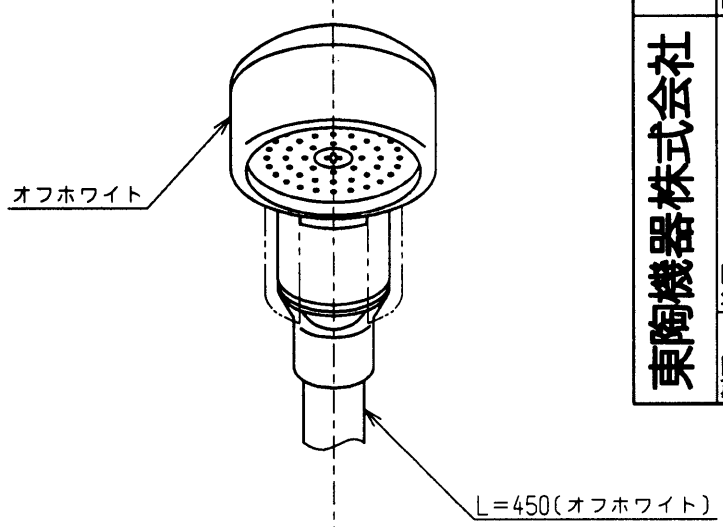
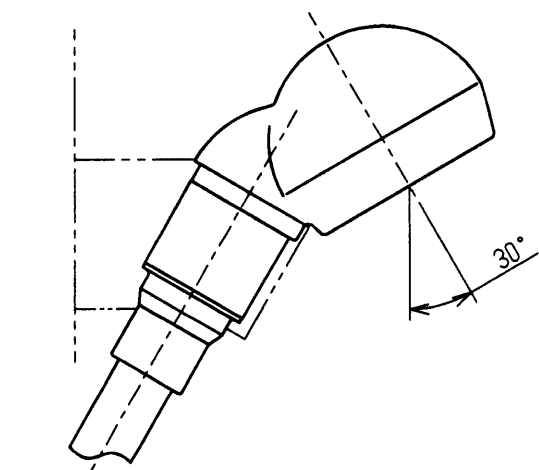


生産中止図面
2003/05



東陶機器株式会社		名称	台付きツバーハンドル湯水混合水栓13 (シャワーバス・整流・逆止弁無・寒) (JIS)	
製図	菊池	単位	mm	図番
検図	有利	日付	99.2.10	
	株	尺度	1:2	
TL315AUZN				
備考				