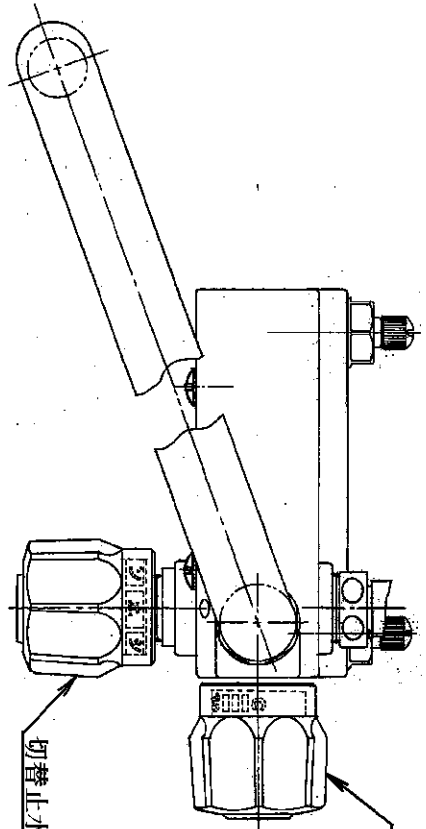


生産中止図面

1997/03

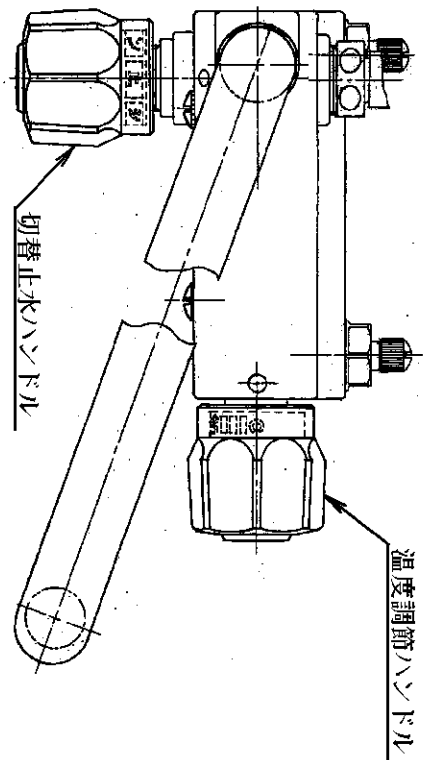
TM146MLZSKX

P 視



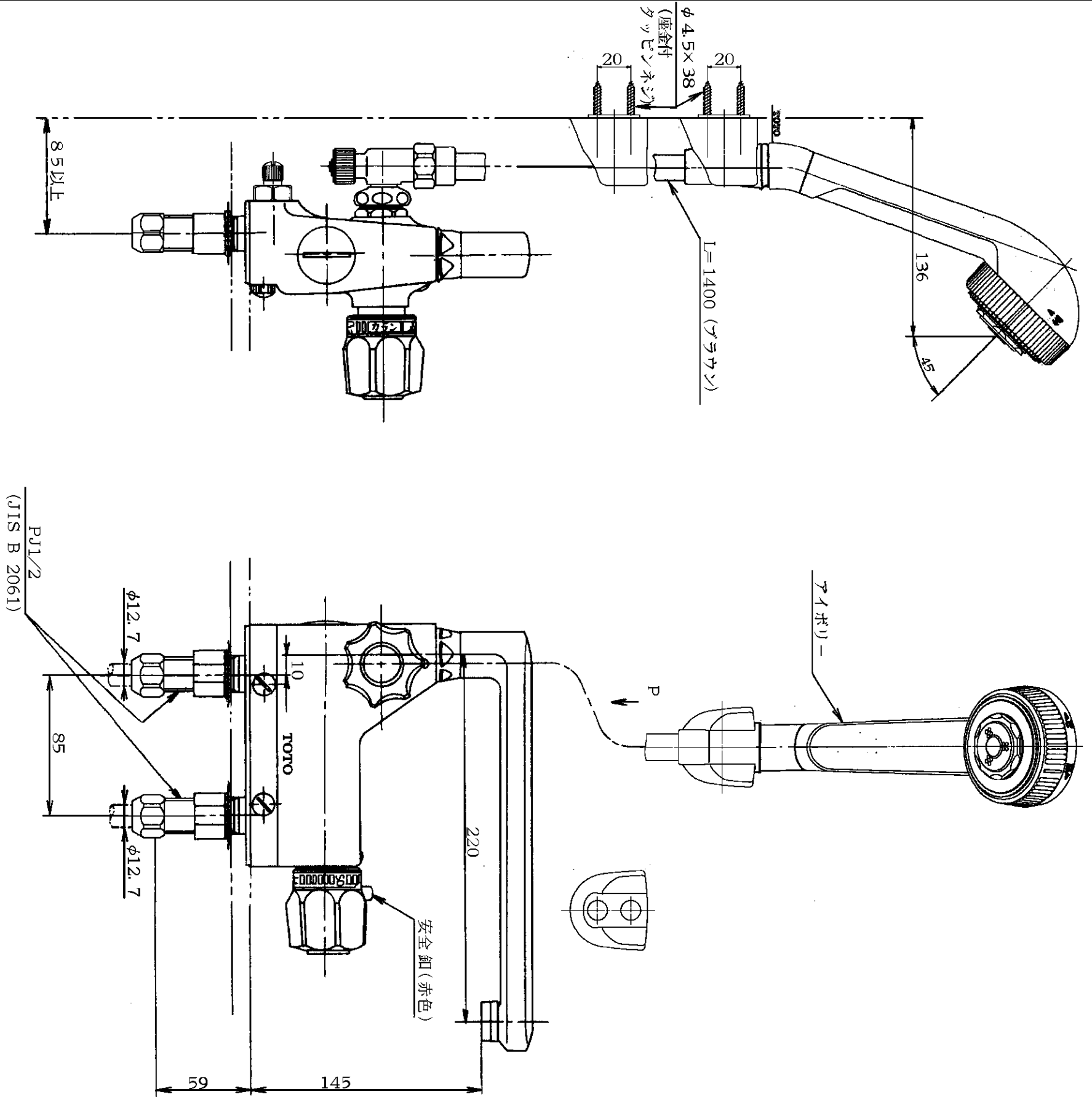
切替止水ハンドル

P 視



切替止水ハンドル

TM146MRZSKX



東陶機器株式会社		第三角法	単位 mm	名称
製図 古門	検図 姫野 福谷 (松井)	日付 6.2.1	尺度 フリー	サーモスタットシャワーバス金具 (寒冷地用マッサージ型)
備考 逆止弁付 日本水道協会検査品				品番 TM146MRZSKX TM146MLZSKX